

2021 一般財団法人
日本空手道振興協会選手権大会



日時 令和3年10月30日(土)
会場 東京武道館 大武道場
主催 一般財団法人日本空手道振興協会
後援 東京都



一般財団法人
日本空手道振興協会
会長 野口 正行

ご挨拶

新型コロナウイルスの終息が見えない中、緊急事態宣言が解除され、各地での催し物にも活気がみられる様になりました。

我々も空手道の熱を冷まさない様共に向き合い協力しながら今大会を開催する運びとなりました。

一つの大きな目標としてきましたコロナ過での2020東京オリンピック、パラリンピックも終了し、新たな目標を持ち続けるため各会派、流派を問わず一同に会し素晴らしい舞台を作りその舞台で今まで練習してきた成果を大いに発揮すると共に今大会に出場された選手の皆さん一人一人が礼節を重んじ相手を尊重する空手道の精神を学び共に戦った仲間達との友情の輪を広げて欲しいと思います。

結びに本大会の開催にあたりご協力を頂きました関係者の皆様に心より感謝申し上げご挨拶とさせていただきます。

一般財団法人日本空手道振興協会とは各流派、会派の枠を超え全国各地で全空連競技規程の中での大会ルールを採用して活動する団体にて構成されている親睦団体です。

大会役員・大会競技役員

大会会長 野口 正行

大会相談役 池田 勝 仁歩 友彦 宮澤 邦雄 張々谷 昇

大会委員長 小原 博

大会実行委員長 神田 典明

大会実行委員 谷口 丈治 林 武夫 金山 竜

大会事務局長 小澤 正治

大会事務局次長 寺嶋 幹夫

大会審判員

大会審判長 五十嵐 理

大会副審判長 飯塚 光洋

大会審判員 池本 龍志 井上 良江 内田 典恵 大島 靖雄 加瀬 龍志 金澤 茂夫

小網中 翔 古閑 達二 澤木 隆一 澤木 龍誠 重久 千明 武田 典之

西谷 健佑 野口 勝美 橋本 昌彦 馬場 秀和 吉村 圭司 飯島 慶一

伊藤 将光 金井 大樹 鴨下 直人 坂谷 謙一 佐藤 文雄 澤井 雅史

清水 芳久 祖父江元太郎 野口 泰成 野別 雅孝 萩原 忠男 橋本 方男

原田 房好 真下 一男 増田 守 室橋あゆみ 諸井 誠典 熱田 健彦

伊藤 義直 大貫 光伸 岡本 剛志 柿木 隆二 加藤佐知子 川上 剛史

菊島 崇 高橋 祐之 田中 剛 田端 将之 細谷 義男 見上 敏一

宮坂 一弘 柳沢 義昭 吉田 里美 後藤佳輔 菊地 克明 添田 暁生

高松 景子 原田 雅好 平本 吉央 阿部 夕姫 田中 勇 吉本 隆

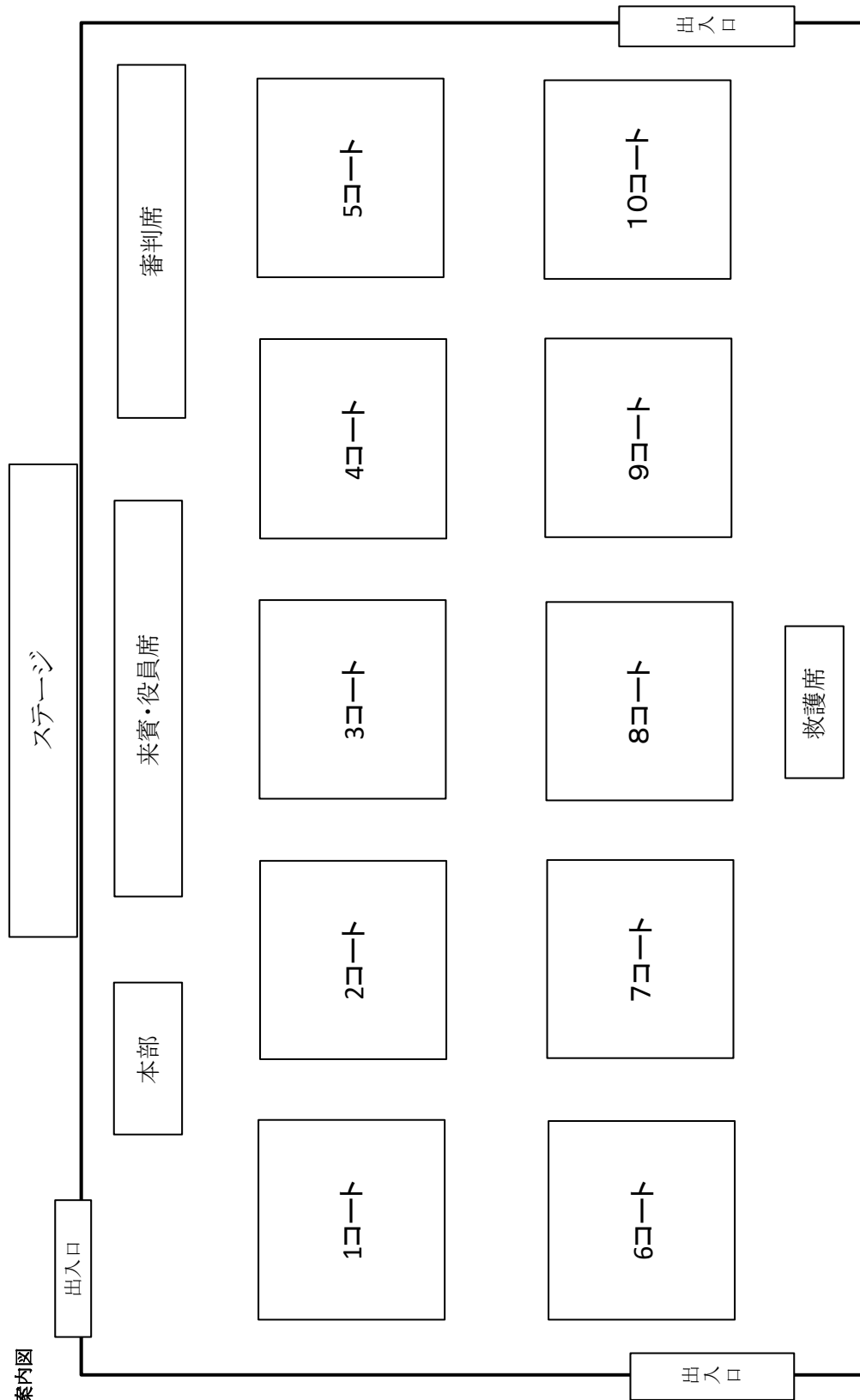
大塚 豊浩 玉置 晋 西立野洋介 袴田 保和 古澤 憧太 星野 好

星野 哲也 三澤 透 村田 清美 山田 敦史 渡邊 一磨 渡部 勝

(順不同)

医師 深瀬 皓平

コート案内図



競技進行予定表

前半

後半

8:00 役員・スタッフ・係員(正女玄関入場)
 8:30 審判・小4以下選手(大武道場・南口より検温後入場)
 8:40 審判会議(2階会議室)
 9:10 監督会議(審判会議終了後・2階会議室)

13:00 小5以上選手入場開始(大武道場・南口より検温後入場)
 14:00 後半競技開始

9:20 開始式

	1コート	2コート	3コート	4コート	5コート	6コート	7コート	8コート	9コート	10コート
9:30	小1女形18試合	小1男形24	小2女形18	小2男形26	小3女形19	小3男形30試合 A1-17 B1-18	小3男形30試合 C1-18 D1-18	小4女形21	小4男形24試合 A1-11 B1-11	小4男形23試合 C1-11 D1-10
	小1女組手11試合 1-12	小1男組手24試合 1-25	小2女組手15試合 1-16	小2男組手29試合 1-30	小3女組手20試合 1-21	小3男組手34試合 A1-35	小3男組手69試合 B36-70	小4女組手18試合 1-19	小4男組手22試合 A1-23	小4男組手22試合 B24-45
	団体1~2年1-6・7-12									

12:00

団体3~4年1-9・10-17

13:00

団体1~2年 決勝戦

団体3~4年 決勝戦

13:15

昼 食

(表彰は競技終了後随時行います。)

14:00	小5女形21試合	小5男形24試合 A1-12 B1-12	小5男形24試合 C1-12 D1-12	小6男形22試合 A1-9 B1-9	小6男形22試合 C1-9 D1-10	小6女形22試合	中1女形16試合	中1男形18試合	中2~3女形16試合	中2~3男形22試合
	小5女組手19試合 1-20	小5男組手22試合 A1-23	小5男形23試合 B24-46	小6男組手20試合 A1-21	小6男組手22試合 B22-42	小6女組手25試合 1-26	中1女組手13試合 1-14	中1男組手17試合 1-18	中2~3女組手15試合 1-16	中2~3男組手31試合 1-32
	団体5-6年1-9・10-19									

団体5-6年 決勝戦

16:30

団体5-6年 決勝戦

表彰は競技終了後随時行います

17:00

※上記表の時刻は[予定]です。進行状況により、開始時間やコートの変更があります。場内放送と係員の指示に従ってください。

競技規定

- (1) 競技は（公財）全日本空手道連盟空手競技規定及び大会申し合わせ事項による。
- (2) 組手競技個人戦
 - (ア) トーナメント方式、3位決定戦は行わない。（7人以下3位決定戦あり）
 - (イ) 競技時間は1分フルタイム6差、ベスト8から1分30秒6差とする。
 - (ウ) 勝敗は、競技時間内に6ポイント差が生じた場合、あるいは反則・棄権・失格、又は競技終了時に得点の多い選手を勝ちとする。競技時間終了時に同点で「先取」がない場合は、「判定」をとって勝敗を決する。

- (3) 形競技個人戦
準決勝戦=ラングングラウンド、決勝戦=メダルマッチと表す

小学生以下形

- (ア) 得点方式で2名同時に行いメダルマッチは1名ずつ演武。
- (イ) 同点決戦ではフラッグ方式にて行うことがある。
- (ウ) 予選は、全空連基本形1ー4（ゲキサイ第1、ゲキサイ第2、平安、又はピンアン初段-5段）の中から選択することとし、同じ形を繰返し演武することができる。
- (エ) 準決勝戦と決勝戦は、全空連第1第2指定形、又は上記(ウ)の形でまだ競技で演武していない形から選択することとし、同じ形を繰返し演武することができる。

中学生以上形

- (ア) 得点方式で2名同時に行いメダルマッチは1名ずつ演武。3位決定戦は行わない。
- (イ) 同点決戦ではフラッグ方式にて行うことがある。
- (ウ) 第I、II指定形及び得意形は、空手道競技規定(JKF)の「付録7:指定形リスト」並びに「付録8:得意形リスト」から選択しなければならない。
 - ① 予選は、全空連基本形1ー4の中から選択することとし、同じ形を繰返し演武することができる。
 - ② 準決勝戦と決勝戦は、全空連第1第2指定形及び全空連得意形から選択する。
 - ③ 準決勝戦と決勝戦では、これまで演武した形を繰返し使用できない。

◆ 5名の審判が得点を表示した中で、最高点、最低点を除外した3名の合計点が得点となる。

同点の場合、3名の得点の中で最低点の高い方勝ち、次いで最高点の高い方勝ちとなる、それでも同じ場合は除外最低点、次いで除外最高点を比べ高い方が勝ち。それでも尚全て同点の場合は再演武（そのラウンドで演武した形を得点方式又はフラッグ方式）にて順位を決める。

(4) 組手競技団体戦（小学生団体組手）

団体組手競技は競技時間1分フルタイム6差、団体対抗、混成チームは認めない。

団体戦試合において引き分けは無し、判定にて勝敗をすべて行う。

※初戦終了までは3人全員が戦うものとし、その後はチーム勝敗が決した時点で試合終了。

3人制：1団体各種目2チームまで、他団体混合不可、

※男女混合戦において男女が対戦する場合もある。

※1チーム2名でも参加可能とし、その場合先詰めとする。

(5) 組手安全具

(ア) 小学生以下組手

（公財）全空連検定の小学生用リバーシブル拳サポーター及び赤青拳サポーター、ニューメンホー、ボディプロテクターを着装すること。インステップガード及びシンガードの着装は任意。

中学生以上組手

（公財）全空連検定の赤青拳サポーター、ニューメンホー、ボディプロテクターを着装すること。インステップガード及びシンガードの着装は任意とする。

(イ) 小学3ー6年生及び中学生男子組手出場選手は必ずセーフティカップを着装すること。

小学1ー2年生は所属の指導者（監督・コーチ・団体責任者）の判断に委ねる。

(ウ) メンホーの「開口部」は、制定「メンホー用マウスシールド」等で貼着する。

- (6) 青赤帯（又は試合用紐）は主催者側で用意する。マイ帯（青帯・赤帯）の着用も可。

小学1年 形女子 (決勝戦1・2位)(3位決定戦3位)4人入賞
予選

	番号	名前	所属	1審	2審	3審	4審	5審	得点	順位
A	1.	識名史花	一友会							
A	2.	永井汐織	松濤明武会							
A	3.	吉明日香	一友会							
A	4.	齊藤希子	松濤明武会							
A	5.	井口心彩	一友会							
A	6.	宮永詩	如水会							
A	7.	松石一華	一友会							
B	1.	丸山紗南	松濤明武会							
B	2.	新井千華	一友会							
B	3.	井手滯	目黒空手							
B	4.	瀧川怜奈	一友会							
B	5.	笥羽未	如水会							
B	6.	黒木愛記	一友会							
B	7.	眞岡瑞歩	一友会							

準決勝戦

	番号	名前	所属	1審	2審	3審	4審	5審	得点	順位
A	A4位									
	A3位									
	A2位									
	A1位									
B	B4位									
	B3位									
	B2位									
	B1位									

決勝戦

A1位										
B1位										

3位決定戦

A3位										
B2位										

3位決定戦

B3位										
A2位										

お知らせ
2022
日本空手道振興協会選手権大会
【日時】令和4年10月30日(日)
【会場】東京武道館 大武道場

小学1年形男子(決勝戦1・2位)(3位決定戦3・5位)(準決勝戦4位は7位入賞)
予選

	番号	名前	所属	1審	2審	3審	4審	5審	得点	順位
A	1.	下山航平	一友会							
A	2.	小山宗助	一友会							
A	3.	志村蓮音	目黒空手							
A	4.	尾沼舞一	一友会							
A	5.	今村遙希	一友会							
A	6.	新井日向汰	一友会							
A	7.	本多晃将	千葉拳成会							
B	1.	鈴木翔真	一友会							
B	2.	梅津伊織	一友会							
B	3.	酒井仁獅	松濤明武会							
B	4.	藤本幹太	一友会							
B	5.	水城宗理	一友会							
B	6.	五味田 出	目黒空手							
B	7.	中野晴仁	一友会							

予選2

	番号	名前	所属	1審	2審	3審	4審	5審	得点	順位
A B	A4位									
	B4位									
	A3位									
	B3位									
	A2位									
	B2位									
	A1位									
	B1位									

準決勝戦

	番号	名前	所属	1審	2審	3審	4審	5審	得点	順位
A B	AB4位									
	AB3位									
	AB2位									
	AB1位									

決勝戦

AB1位										
CD1位										

3位決定戦

AB3位										
CD2位										

3位決定戦

CD3位										
AB2位										

小学1年形男子 (決勝戦1・2位)(3位決定戦3・5位)(準決勝戦4位は7位入賞)

予選

	番号	名前	所属	1審	2審	3審	4審	5審	得点	順位
C	1.	松井優芽	一友会							
C	2.	平山悠人	一友会							
C	3.	金山獅虎	錬心会							
C	4.	萬年優太	一友会							
C	5.	関口侑真	如水会							
C	6.	杉浦煌樹	一友会							
C	7.	川岸丈一郎	松濤明武会							
D	1.	目黒龍希	一友会							
D	2.	種岡明星	一友会							
D	3.	佐藤璃碧	一友会							
D	4.	木村栄都	目黒空手							
D	5.	齋藤 旭	一友会							
D	6.	舛田一心	千葉拳成会							
D	7.	成田貴一	一友会							

予選2

	番号	名前	所属	1審	2審	3審	4審	5審	得点	順位
C D	C4位									
	D4位									
	C3位									
	D3位									
	C2位									
	D2位									
	C1位									
	D1位									

準決勝戦

	番号	名前	所属	1審	2審	3審	4審	5審	得点	順位
C D	CD4位									
	CD3位									
	CD2位									
	CD1位									

決勝戦

AB1位										
CD1位										

3位決定戦

AB3位										
CD2位										

3位決定戦

CD3位										
AB2位										

—メモ—

小学2年 形女子

(決勝戦1・2位)(3位決定戦3・5位)(準決勝戦4位は7位入賞)

予選

	番号	名前	所属	1審	2審	3審	4審	5審	得点	順位
A	1.	吉村花桜	一友会							
A	2.	八田千紘	一友会							
A	3.	石井馬歩	志魂							
A	4.	市原心虹	一友会							
A	5.	椎名 楓	千葉拳成会							
A	6.	松永奈緒	一友会							
A	7.	岡元杏樺	剛和会							
A	8.	大西はる花	一友会							
B	1.	小木野未来	松濤明武会							
B	2.	松田 楓	一友会							
B	3.	田村 望	千葉拳成会							
B	4.	熊木友夏	一友会							
B	5.	鞍田さくら	目黒空手							
B	6.	戸部歩香	一友会							
B	7.	鈴木望来	千葉拳成会							
B	8.	高倉緋夏	一友会							

準決勝戦

	番号	名前	所属	1審	2審	3審	4審	5審	得点	順位
A	4位									
	3位									
	2位									
	1位									
B	4位									
	3位									
	2位									
	1位									

決勝戦

A1位										
B1位										

3位決定戦

A3位										
B2位										

3位決定戦

B3位										
A2位										

小学2年形男子 (決勝戦1・2位)(3位決定戦3・5位)(準決勝戦4位は7位入賞)
予選

	番号	名前	所属	1審	2審	3審	4審	5審	得点	順位
A	1.	長沼 來	剛和会							
A	2.	福原 新	一友会							
A	3.	小川颯介	一友会							
A	4.	依田幹也	松濤明武会							
A	5.	植松 陸	志魂							
A	6.	野島暖生	錬心会							
A	7.	並河 佑	目黒空手							
A	8.	北原 翼	一友会							
B	1.	渡邊睦生	一友会							
B	2.	テストド・スカイ	志魂							
B	3.	橋中英人	一友会							
B	4.	飯塚 航	錬心会							
B	5.	三島大知	目黒空手							
B	6.	山口結杜	澤木道場							
B	7.	余吾翔真	松濤明武会							
B	8.	岩浅星来	一友会							

予選2

	番号	名前	所属	1審	2審	3審	4審	5審	得点	順位
A B	A4位									
	B4位									
	A3位									
	B3位									
	A2位									
	B2位									
	A1位									
	B1位									

準決勝戦

	番号	名前	所属	1審	2審	3審	4審	5審	得点	順位
A B	AB4位									
	AB3位									
	AB2位									
	AB1位									

決勝戦

AB1位										
CD1位										

3位決定戦

AB3位										
CD2位										

3位決定戦

CD3位										
AB2位										

小学2年形男子 (決勝戦1・2位)(3位決定戦3・5位)(準決勝戦4位は7位入賞)

予選

	番号	名前	所属	1審	2審	3審	4審	5審	得点	順位
C	1.	宍戸颯真	一友会							
C	2.	相川直哉	勝山会							
C	3.	伴 仁資	志魂							
C	4.	増田悠大	目黒空手							
C	5.	小松原陽斗	一友会							
C	6.	溝口雄斗	千葉拳成会							
C	7.	松下真明	一友会							
C	8.	芹川繪都	錬心会							
D	1.	中島健瑠	澤木道場							
D	2.	東矢昇悟	一友会							
D	3.	鞍田 惇	目黒空手							
D	4.	國弘翔斗	一友会							
D	5.	小野陽叶	錬心会							
D	6.	吉川航宇太	一友会							
D	7.	品川瑛都	一友会							
D	8.	藤元将来	松濤明武会							

予選2

	番号	名前	所属	1審	2審	3審	4審	5審	得点	順位
C D	C4位									
	D4位									
	C3位									
	D3位									
	C2位									
	D2位									
	C1位									
	D1位									

準決勝戦

	番号	名前	所属	1審	2審	3審	4審	5審	得点	順位
C D	CD4位									
	CD3位									
	CD2位									
	CD1位									

決勝戦

AB1位										
CD1位										

3位決定戦

AB3位										
CD2位										

3位決定戦

CD3位										
AB2位										

小学3年 形女子

(決勝戦1・2位)(3位決定戦3・5位)(準決勝戦4位は7位入賞)

予選

	番号	名前	所属	1審	2審	3審	4審	5審	得点	順位
A	1.	松本柚希	松濤明武会							
A	2.	佐藤紬希	千葉拳成会							
A	3.	鴻野そら	一友会							
A	4.	田中陽夏	目黒空手							
A	5.	山口紗音	一友会							
A	6.	平井碧夏	錬心会							
A	7.	新井友萌佳	一友会							
A	8.	大石結月	一友会							
A	9.	村越翠空	一友会							
B	1.	尾崎莉央	千葉拳成会							
B	2.	藤本美織	一友会							
B	3.	櫻井愛留	錬心会							
B	4.	角田夕乃	一友会							
B	5.	小林茉貴	一友会							
B	6.	清水咲希	松濤明武会							
B	7.	牧野夕夏	一友会							
B	8.	市川知花	一友会							

準決勝戦

	番号	名前	所属	1審	2審	3審	4審	5審	得点	順位
A	4位									
	3位									
	2位									
	1位									
B	4位									
	3位									
	2位									
	1位									

決勝戦

A1位										
B1位										

3位決定戦

A3位										
B2位										

3位決定戦

B3位										
A2位										

小学4年 形女子

(決勝戦1・2位)(3位決定戦3・5位)(準決勝戦4位は7位入賞)

予選

	番号	名前	所属	1審	2審	3審	4審	5審	得点	順位
A	1.	佐藤はるの	一友会							
A	2.	小森 奏	錬心会							
A	3.	鈴木麻奈	一友会							
A	4.	箱守穂乃華	一友会							
A	5.	城野 結	一友会							
A	6.	前川莉音	錬心会							
A	7.	江見陽依	一友会							
A	8.	佐々木悠夏	和道会名取							
A	9.	加賀咲乃	一友会							
A	10.	酒井美愛	松濤明武会							
A	11.	黒川羽衣	一友会							
B	1.	高橋紗那	一友会							
B	2.	佐々木華歩	仁悠会							
B	3.	高岡玲奈	一友会							
B	4.	太田莉子	一友会							
B	5.	須藤瑛未	一友会							
B	6.	小林加奈	澤木道場							
B	7.	下山 優	一友会							
B	8.	黒木幸咲	一友会							
B	9.	金山莉聖	錬心会							
B	10.	青木愛夏	一友会							

準決勝戦

	番号	名前	所属	1審	2審	3審	4審	5審	得点	順位
A	4位									
	3位									
	2位									
	1位									
B	4位									
	3位									
	2位									
	1位									

決勝戦

A1位										
B1位										

3位決定戦

A3位										
B2位										

3位決定戦

B3位										
A2位										

小学3年形男子 (決勝戦1・2位)(3位決定戦3・5位)(準決勝戦4位は7位入賞)
予選1

	番号	名前	所属	1審	2審	3審	4審	5審	得点	順位
A	1.	小軽米奏多	煌心会							
A	2.	岡島大虎	松濤明武会							
A	3.	信太柊摩	一友会							
A	4.	有本朋生	如水会							
A	5.	五味洵泰佑	一友会							
A	6.	勝田隼平	目黒空手							
A	7.	藤井大輝	一友会							
A	8.	谷口航悠	志魂							
A	9.	野口るい	一友会							
B	1.	河野大輔	高崎西空手							
B	2.	小林市弥	一友会							
B	3.	佐藤凜久	錬心会							
B	4.	山内奏音	一友会							
B	5.	岡本泰青	松濤明武会							
B	6.	城野 護	一友会							
B	7.	大浪蒼士	一友会							
B	8.	大森蒼介	一友会							
C	1.	小倉悠斗	錬心会							
C	2.	佐藤陽生	目黒空手							
C	3.	齋藤陽輝	一友会							
C	4.	畔川福助	志魂							
C	5.	時田結叶	一友会							
C	6.	鈴木 蓮	松濤明武会							
C	7.	渡辺日々人	一友会							
C	8.	宮本仁太	聖基館							
C	9.	内田恵輔	一友会							
D	1.	小泉龍之助	如水会							
D	2.	関谷悠斗	一友会							
D	3.	吉野颯梧	千葉拳成会							
D	4.	谷 映音	一友会							
D	5.	大野真輝	目黒空手							
D	6.	山崎那雄	一友会							
D	7.	今西青葉	松濤明武会							
D	8.	松井大也	一友会							
D	9.	飯高由也	一友会							

小学3年形男子 (決勝戦1・2位)(3位決定戦3・5位)(準決勝戦4位は7位入賞)
予選2

	番号	名前	所属	1審	2審	3審	4審	5審	得点	順位
A B	A4位									
	B4位									
	A3位									
	B3位									
	A2位									
	B2位									
	A1位									
	B1位									
C D	C4位									
	D4位									
	C3位									
	D3位									
	C2位									
	D2位									
	C1位									
	D1位									

準決勝戦

	番号	名前	所属	1審	2審	3審	4審	5審	得点	順位
A B C D	AB4位									
	CD4位									
	AB3位									
	CD3位									
	AB2位									
	CD2位									
	AB1位									
	CD1位									

決勝戦

ABCD1位										
EFGH1位										

3位決定戦

ABCD3位										
EFGH2位										

3位決定戦

EFGH3位										
ABCD2位										

小学3年形男子(決勝戦1・2位)(3位決定戦3・5位)(準決勝戦4位は7位入賞)
予選1

	番号	名前	所属	1審	2審	3審	4審	5審	得点	順位
E	1.	松本皓真	松濤明武会							
E	2.	高橋瑛土	如水会							
E	3.	石羽澤 湊	一友会							
E	4.	千葉琉生	聖基館							
E	5.	川口陽生	一友会							
E	6.	本多兼晨	千葉拳成会							
E	7.	杉浦弘晃	一友会							
E	8.	谷本侑大	錬心会							
E	9.	志村誠二郎	一友会							
F	1.	梶原三太	目黒空手							
F	2.	久米大翔	一友会							
F	3.	清水泰理	松濤明武会							
F	4.	石川隼太郎	一友会							
F	5.	真田暁斗	勝山会							
F	6.	和田湊人	一友会							
F	7.	飯田大翔	錬心会							
F	8.	渡部伊央里	一友会							
F	9.	加藤悠希	一友会							
G	1.	杉山 慶	如水会							
G	2.	須田 樹	高崎西空手							
G	3.	金 泰良	一友会							
G	4.	谷口煌志朗	煌心会							
G	5.	細貝大誠	一友会							
G	6.	児島士暖	錬心会							
G	7.	天久龍之介	一友会							
G	8.	及川英人	澤木道場							
G	9.	坂口友哉	一友会							
H	1.	鈴木隆仁	志魂							
H	2.	尾松正太	一友会							
H	3.	星 直輝	目黒空手							
H	4.	山下大智	一友会							
H	5.	関 哉音	松濤明武会							
H	6.	田中勇氣	一友会							
H	7.	鈴木陽介	如水会							
H	8.	岡田幸正	一友会							
H	9.	林 輝璃	一友会							

小学3年形男子(決勝戦1・2位)(3位決定戦3・5位)(準決勝戦4位は7位入賞)
予選2

	番号	名前	所属	1審	2審	3審	4審	5審	得点	順位
E F	E4位									
	F4位									
	E3位									
	F3位									
	E2位									
	F2位									
	E1位									
	F1位									
G H	G4位									
	H4位									
	G3位									
	H3位									
	G2位									
	H2位									
	G1位									
	H1位									

準決勝戦

	番号	名前	所属	1審	2審	3審	4審	5審	得点	順位
E F G H	EF4位									
	GH4位									
	EF3位									
	GH3位									
	EF2位									
	GH2位									
	EF1位									
	GH1位									

決勝戦

ABCD1位										
EFGH1位										

3位決定戦

ABCD3位										
EFGH2位										

3位決定戦

EFGH3位										
ABCD2位										

小学4年 形男子
予選1

(決勝戦1・2位)(3位決定戦3・5位)(準決勝戦4位は7位入賞)

	番号	名前	所属	1審	2審	3審	4審	5審	得点	順位
A	1.	田島沙空	焯心会							
A	2.	刈込一成	一友会							
A	3.	毛屋優凜	松濤明武会							
A	4.	小松原晴斗	一友会							
A	5.	高明 峻	一友会							
A	6.	相川央佑	勝山会							
A	7.	バゲル・エカンシ悠	目黒空手							
A	8.	青木蒼翼	一友会							
A	9.	宮永 悠	如水会							
A	10.	田内悠陽	一友会							
A	11.	田口考宇	一友会							
B	1.	吉本智勇	一友会							
B	2.	藤 柁志	千葉拳成会							
B	3.	山口颯太	一友会							
B	4.	五百川龍昊	一友会							
B	5.	佐藤璃輝	一友会							
B	6.	小井土 光	如水会							
B	7.	岩澤有真	焯心会							
B	8.	山本琉介	一友会							
B	9.	川原太翔	松濤明武会							
B	10.	野上 新	一友会							
B	11.	井手陽翔	一友会							

予選2

	番号	名前	所属	1審	2審	3審	4審	5審	得点	順位
A B	A4位									
	B4位									
	A3位									
	B3位									
	A2位									
	B2位									
	A1位									
	B1位									

準決勝戦

	番号	名前	所属	1審	2審	3審	4審	5審	得点	順位
A B	AB4位									
	AB3位									
	AB2位									
	AB1位									

決勝戦

AB1位										
CD1位										

3位決定戦

AB3位										
CD2位										

3位決定戦

CD3位										
AB2位										

小学4年 形男子
予選1

(決勝戦1・2位)(3位決定戦3・5位)(準決勝戦4位は7位入賞)

	番号	名前	所属	1審	2審	3審	4審	5審	得点	順位
C	1.	吉田壮汰	一友会							
C	2.	真田晴斗	勝山会							
C	3.	松田大和	一友会							
C	4.	奈良翔真	一友会							
C	5.	大槻史音	一友会							
C	6.	補永芭久	一友会							
C	7.	松石滉大	一友会							
C	8.	藤村幸ノ介	焯心会							
C	9.	高垣永有	一友会							
C	10.	山口陽生	如水会							
C	11.	森田顕仁	千葉拳成会							
D	1.	戸部陽仁	一友会							
D	2.	安藤祥大	澤木道場							
D	3.	田中大和	一友会							
D	4.	高倉碧人	一友会							
D	5.	秋山焯太	焯心会							
D	6.	益田昊翔	一友会							
D	7.	西立野道琉	一友会							
D	8.	中野蒼都	一友会							
D	9.	加瀬寿希也	勝山会							
D	10.	平良怜史	松濤明武会							

予選2

	番号	名前	所属	1審	2審	3審	4審	5審	得点	順位
C D	C4位									
	D4位									
	C3位									
	D3位									
	C2位									
	D2位									
	C1位									
	D1位									

準決勝戦

	番号	名前	所属	1審	2審	3審	4審	5審	得点	順位
C D	CD4位									
	CD3位									
	CD2位									
	CD1位									

決勝戦

AB1位										
CD1位										

3位決定戦

AB3位										
CD2位										

3位決定戦

CD3位										
AB2位										

小学5年 形女子

(決勝戦1・2位)(3位決定戦3・5位)(準決勝戦4位は7位入賞)

予選

	番号	名前	所属	1審	2審	3審	4審	5審	得点	順位
A	1.	村田海花	勝山会							
A	2.	岡島星夏	松濤明武会							
A	3.	末廣瑛菜	一友会							
A	4.	古谷結衣	一友会							
A	5.	浅野佑奈	志魂							
A	6.	バズラチャルヤ・ジェニサ	如水会							
A	7.	野口まひる	一友会							
A	8.	外間芽生咲	一友会							
A	9.	栗生田 尊	正流会小川							
A	10.	岩本千佳	一友会							
A	11.	笹嶺智穂	一友会							
B	1.	大滝姫来	一友会							
B	2.	井野心晴	一友会							
B	3.	杉山 凜	如水会							
B	4.	金 奏良	志魂							
B	5.	梅谷巴菜	松濤明武会							
B	6.	林 彩蓮	一友会							
B	7.	市川京花	一友会							
B	8.	佐藤柚佳	野田拳成会							
B	9.	斉藤那奈	一友会							
B	10.	野中里桜	一友会							

準決勝戦

	番号	名前	所属	1審	2審	3審	4審	5審	得点	順位
A	4位									
	3位									
	2位									
	1位									
B	4位									
	3位									
	2位									
	1位									

決勝戦

A1位										
B1位										

3位決定戦

A3位										
B2位										

3位決定戦

B3位										
A2位										

小学6年 形女子

(決勝戦1・2位)(3位決定戦3・5位)(準決勝戦4位は7位入賞)

予選

	番号	名前	所属	1審	2審	3審	4審	5審	得点	順位
A	1.	若木美緒	一友会							
A	2.	鈴木蒼来	千葉拳成会							
A	3.	?田一桜	一友会							
A	4.	湯原日南美	野田拳成会							
A	5.	間野目奈海	一友会							
A	6.	山田由奈	一友会							
A	7.	大木琉妃	錬心会							
A	8.	藤野 杏	正流会小川							
A	9.	伊藤未莉	一友会							
A	10.	浅井沙予	一友会							
A	11.	三島知紗	目黒空手							
A	12.	松永美希	一友会							
B	1.	小谷美空	一友会							
B	2.	佐久間凜桜	一友会							
B	3.	土屋るな	錬心会							
B	4.	倉持瑠璃	千葉拳成会							
B	5.	奈良莉彩渚	一友会							
B	6.	大橋美月	一友会							
B	7.	加藤那菜	一友会							
B	8.	今野咲希	剛和会							
B	9.	出利葉苺香	一友会							
B	10.	刈込和花	一友会							
B	11.	野中俐来	錬心会							
B	12.	友成恵麻	一友会							

準決勝戦

	番号	名前	所属	1審	2審	3審	4審	5審	得点	順位
A	4位									
	3位									
	2位									
	1位									
B	4位									
	3位									
	2位									
	1位									

決勝戦

A1位										
B1位										

3位決定戦

A3位										
B2位										

3位決定戦

B3位										
A2位										

予選1

	番号	名前	所属	1審	2審	3審	4審	5審	得点	順位
A	1.	山口結斗	一友会							
A	2.	吉 泰翔	一友会							
A	3.	大久保太朗	志魂							
A	4.	吉田悠成	一友会							
A	5.	吉野昊樹	野田拳成会							
A	6.	田村 律	聖基館							
A	7.	中村龍哉	一友会							
A	8.	戸田 輝	目黒空手							
A	9.	笥 碧斗	如水会							
A	10.	大西宏太朗	一友会							
A	11.	田中宏樹	松濤明武会							
A	12.	安達旺伸	一友会							
B	1.	澤 颯冴	松濤明武会							
B	2.	高橋一真流	如水会							
B	3.	佐藤恵斗	一友会							
B	4.	小杉市之助	千葉拳成会							
B	5.	國弘泰雅	一友会							
B	6.	向井愛行	一友会							
B	7.	尾崎和真	野田拳成会							
B	8.	清水翔太	松濤明武会							
B	9.	鈴木朔人	一友会							
B	10.	富永歩夢	錬心会							
B	11.	築地海生	一友会							
B	12.	牧野武流	一友会							

予選2

	番号	名前	所属	1審	2審	3審	4審	5審	得点	順位
A B	A4位									
	B4位									
	A3位									
	B3位									
	A2位									
	B2位									
	A1位									
	B1位									

準決勝戦

	番号	名前	所属	1審	2審	3審	4審	5審	得点	順位
A B	AB4位									
	AB3位									
	AB2位									
	AB1位									

決勝戦

AB1位										
CD1位										

3位決定戦

AB3位										
CD2位										

3位決定戦

CD3位										
AB2位										

予選1

	番号	名前	所属	1審	2審	3審	4審	5審	得点	順位
C	1.	高橋航汰	如水会							
C	2.	丸山毅心	松濤明武会							
C	3.	高田和東	一友会							
C	4.	清水虎次朗	志魂							
C	5.	石井 亮	一友会							
C	6.	千葉蓮太郎	一友会							
C	7.	藤元充樹	松濤明武会							
C	8.	荻野夢叶	如水会							
C	9.	小杉柊太	一友会							
C	10.	阿久津奏大	野田拳成会							
C	11.	五味洸宗佑	一友会							
C	12.	後藤壮良	一友会							
D	1.	目黒颯大	一友会							
D	2.	市原来虎	一友会							
D	3.	市村 成	千葉拳成会							
D	4.	海老原慶太	一友会							
D	5.	沼田悠佑	煌心会							
D	6.	松田陽太郎	如水会							
D	7.	水島蒼介	一友会							
D	8.	酒井琉波	松濤明武会							
D	9.	内海征大	一友会							
D	10.	河村昭吉	志魂							
D	11.	今西瑞葵	松濤明武会							
D	12.	松下真大	一友会							

予選2

	番号	名前	所属	1審	2審	3審	4審	5審	得点	順位
C D	C4位									
	D4位									
	C3位									
	D3位									
	C2位									
	D2位									
	C1位									
	D1位									

準決勝戦

	番号	名前	所属	1審	2審	3審	4審	5審	得点	順位
C D	CD4位									
	CD3位									
	CD2位									
	CD1位									

決勝戦

AB1位										
CD1位										

3位決定戦

AB3位										
CD2位										

3位決定戦

CD3位										
AB2位										

予選1

	番号	名前	所属	1審	2審	3審	4審	5審	得点	順位
A	1.	佐々木晃紀	和道会名取							
A	2.	金山騎士	錬心会							
A	3.	高橋奏統	一友会							
A	4.	平島煌太	加藤塾							
A	5.	手塚浄風唯	一友会							
A	6.	塩生海斐	一友会							
A	7.	前川楓也	錬心会							
A	8.	磯邊 颯	一友会							
A	9.	及川文人	澤木道場							
B	1.	小野拓海	錬心会							
B	2.	井上太寿	澤木道場							
B	3.	堀口海司	一友会							
B	4.	石川皇輝	仁悠会							
B	5.	石川陽太郎	一友会							
B	6.	栗生田 和	正流会小川							
B	7.	志村優太郎	一友会							
B	8.	井坂奎介	千葉拳成会							
B	9.	落合 蓮	一友会							

予選2

	番号	名前	所属	1審	2審	3審	4審	5審	得点	順位
A B	A4位									
	B4位									
	A3位									
	B3位									
	A2位									
	B2位									
	A1位									
	B1位									

準決勝戦

	番号	名前	所属	1審	2審	3審	4審	5審	得点	順位
A B	AB4位									
	AB3位									
	AB2位									
	AB1位									

決勝戦

AB1位										
CD1位										

3位決定戦

AB3位										
CD2位										

3位決定戦

CD3位										
AB2位										

小学6年 形男子

予選1

	番号	名前	所属	1審	2審	3審	4審	5審	得点	順位
C	1.	岡 大翔	一友会							
C	2.	渡辺三太	一友会							
C	3.	小軽米優空	煌心会							
C	4.	阿部玄弥	一友会							
C	5.	前田成虎	錬心会							
C	6.	齋藤昊太	一友会							
C	7.	石井滉士	澤木道場							
C	8.	澤田 翼	一友会							
C	9.	谷口弥緑	剛和会							
D	1.	目黒航太郎	一友会							
D	2.	岡本文甫	松濤明武会							
D	3.	井口 郁	一友会							
D	4.	庄司光隆	千葉拳成会							
D	5.	山口健介	澤木道場							
D	6.	松島千紘	一友会							
D	7.	小森 翼	錬心会							
D	8.	五百川燎優	一友会							
D	9.	関口透吾	如水会							
D	10.	嶋崎煌士	一友会							

予選2

	番号	名前	所属	1審	2審	3審	4審	5審	得点	順位
C D	C4位									
	D4位									
	C3位									
	D3位									
	C2位									
	D2位									
	C1位									
	D1位									

準決勝戦

	番号	名前	所属	1審	2審	3審	4審	5審	得点	順位
C D	CD4位									
	CD3位									
	CD2位									
	CD1位									

決勝戦

AB1位										
CD1位										

3位決定戦

AB3位										
CD2位										

3位決定戦

CD3位										
AB2位										

中学1年 形女子
予選

(決勝戦1・2位)(3位決定戦3位)4人入賞

	番号	名前	所属	1審	2審	3審	4審	5審	得点	順位
A	1.	谷口空煌	煌心会							
A	2.	市橋洋洋	一友会							
A	3.	治岡美俐亜	如水会							
A	4.	片岡優月	一友会							
A	5.	林 藍歩	一友会							
A	6.	高垣乃亜	一友会							
B	1.	市原虹花	一友会							
B	2.	宮本果凜	一友会							
B	3.	内田青葉	如水会							
B	4.	齋藤香芽	一友会							
B	5.	片岡美月	一友会							
B	6.	村越星空	一友会							

準決勝戦

	番号	名前	所属	1審	2審	3審	4審	5審	得点	順位
A	4位									
	3位									
	2位									
	1位									
B	4位									
	3位									
	2位									
	1位									

決勝戦

A1位										
B1位										

3位決定戦

A3位										
B2位										

3位決定戦

B3位										
A2位										

中学1年 形男子
予選

(決勝戦1・2位)(3位決定戦3位)4人入賞

	番号	名前	所属	1審	2審	3審	4審	5審	得点	順位
A	1.	小倉琉太	一友会							
A	2.	渡邊航平	一友会							
A	3.	岩澤匠記	焯心会							
A	4.	杉山遙也	如水会							
A	5.	小原 颯	一友会							
A	6.	岩本侑真	一友会							
A	7.	外間春喜	一友会							
B	1.	清水啓斗	一友会							
B	2.	大滝夏向	一友会							
B	3.	原 幸太郎	一友会							
B	4.	安藤琢人	目黒空手							
B	5.	江藤蒼葉	一友会							
B	6.	貝石晴大	焯心会							
B	7.	三賀暖大	一友会							
B	8.	外間 旬	一友会							

準決勝戦

	番号	名前	所属	1審	2審	3審	4審	5審	得点	順位
A	4位									
	3位									
	2位									
	1位									
B	4位									
	3位									
	2位									
	1位									

決勝戦

A1位										
B1位										

3位決定戦

A3位										
B2位										

3位決定戦

B3位										
A2位										

中学2-3年 形女子
予選

(決勝戦1・2位)(3位決定戦3位)4人入賞

	番号	名前	所属	1審	2審	3審	4審	5審	得点	順位
A	1.	加賀綾乃	一友会							
A	2.	松浦舞世	一友会							
A	3.	土屋りい	錬心会							
A	4.	藤本 纏	一友会							
A	5.	平島夏帆	加藤塾							
A	6.	谷中京香	一友会							
B	1.	安藤小春	澤木道場							
B	2.	横坂ころ	加藤塾							
B	3.	石川妃菜	仁悠会							
B	4.	米田幸稀羽	一友会							
B	5.	志村愛怜奈	目黒空手							
B	6.	根津暦実	一友会							

準決勝戦

	番号	名前	所属	1審	2審	3審	4審	5審	得点	順位
A	4位									
	3位									
	2位									
	1位									
B	4位									
	3位									
	2位									
	1位									

決勝戦

A1位										
B1位										

3位決定戦

A3位										
B2位										

3位決定戦

B3位										
A2位										

中学2-3年 形男子 (決勝戦1・2位)(3位決定戦3・5位)(準決勝戦4位は7位入賞予選)

	番号	名前	所属	1審	2審	3審	4審	5審	得点	順位
A	1.	藤野 蓮	正流会小川							
A	2.	麻生龍太郎	一友会							
A	3.	小長光悠太	松濤明武会							
A	4.	松田景虎	如水会							
A	5.	中川耀仁	一友会							
A	6.	山田颯哉	一友会							
A	7.	荻野献之	一友会							
A	8.	中村奈琥	静岡城東							
A	9.	田村成緒	聖基館							
A	10.	村越冬空	一友会							
A	11.	坂岡威信	如水会							
A	12.	細田悠斗	錬心会							
B	1.	村橋伊織	如水会							
B	2.	藤田勘九朗	錬心会							
B	3.	林 蒼汰	一友会							
B	4.	西立野剛宗	一友会							
B	5.	関口幹大	如水会							
B	6.	長沼 空	剛和会							
B	7.	榊田悠太	正流会小川							
B	8.	中畑元志	一友会							
B	9.	白井亮太	錬心会							
B	10.	高橋浄穩	如水会							
B	11.	清水逸平	聖基館							
B	12.	品川悠貴	一友会							

準決勝戦

	番号	名前	所属	1審	2審	3審	4審	5審	得点	順位
A	4位									
	3位									
	2位									
	1位									
B	4位									
	3位									
	2位									
	1位									

決勝戦

A1位										
B1位										

3位決定戦

A3位										
B2位										

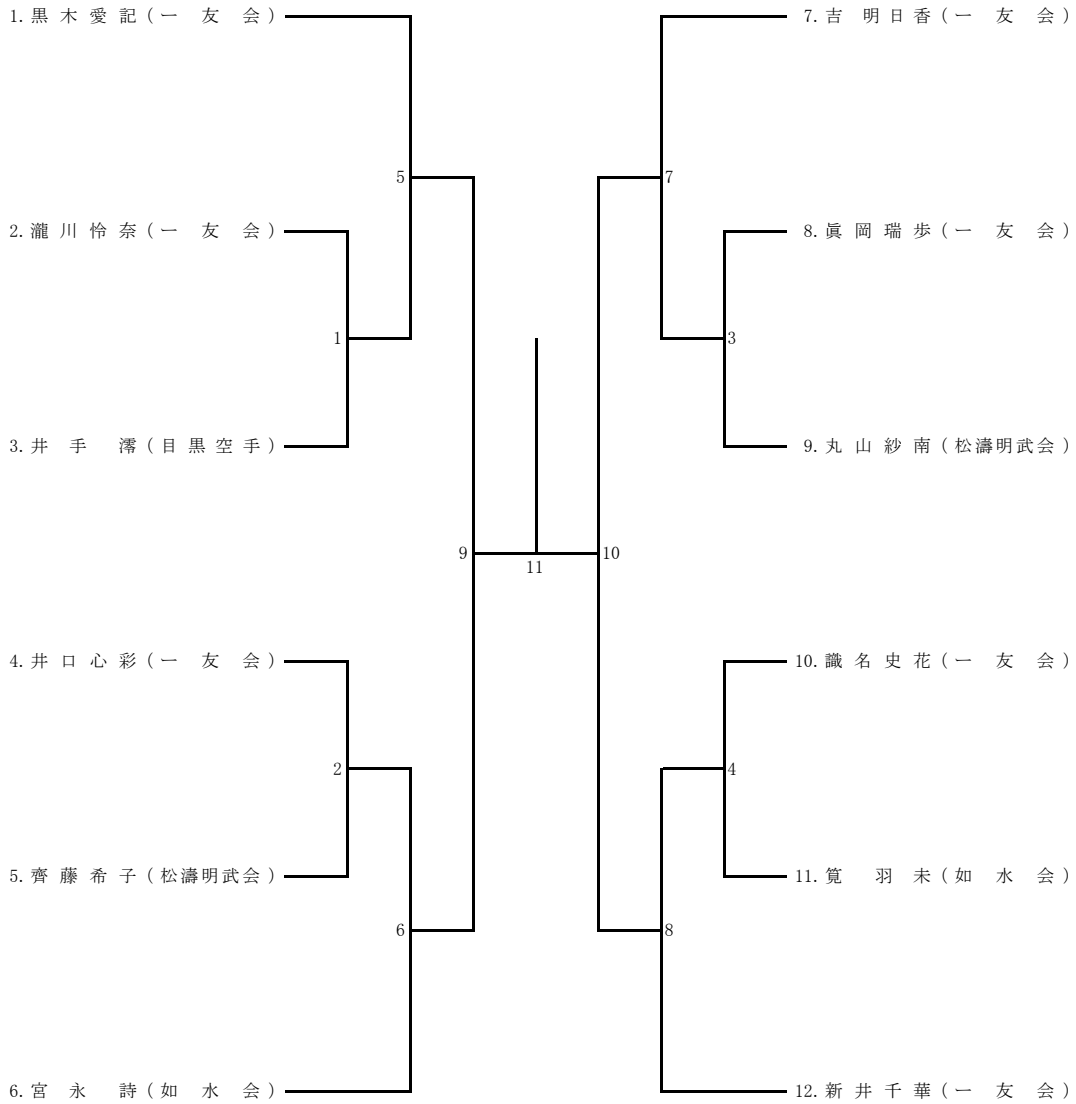
3位決定戦

B3位										
A2位										

4)

小学1年 組手女子

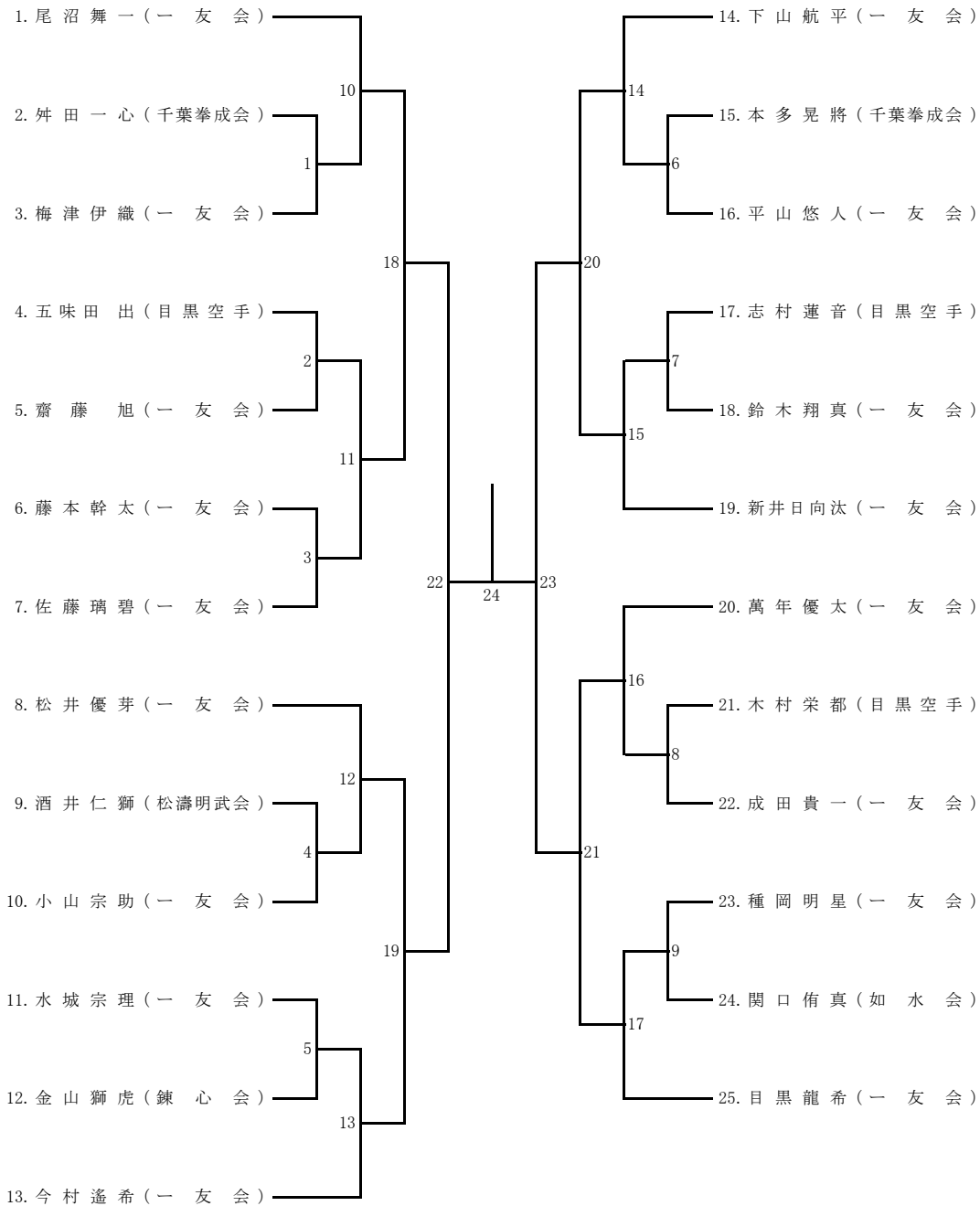
1R 2R SF F SF 2R 1R



表彰・1位・2位・3位(2人)
 ・5位(4人)

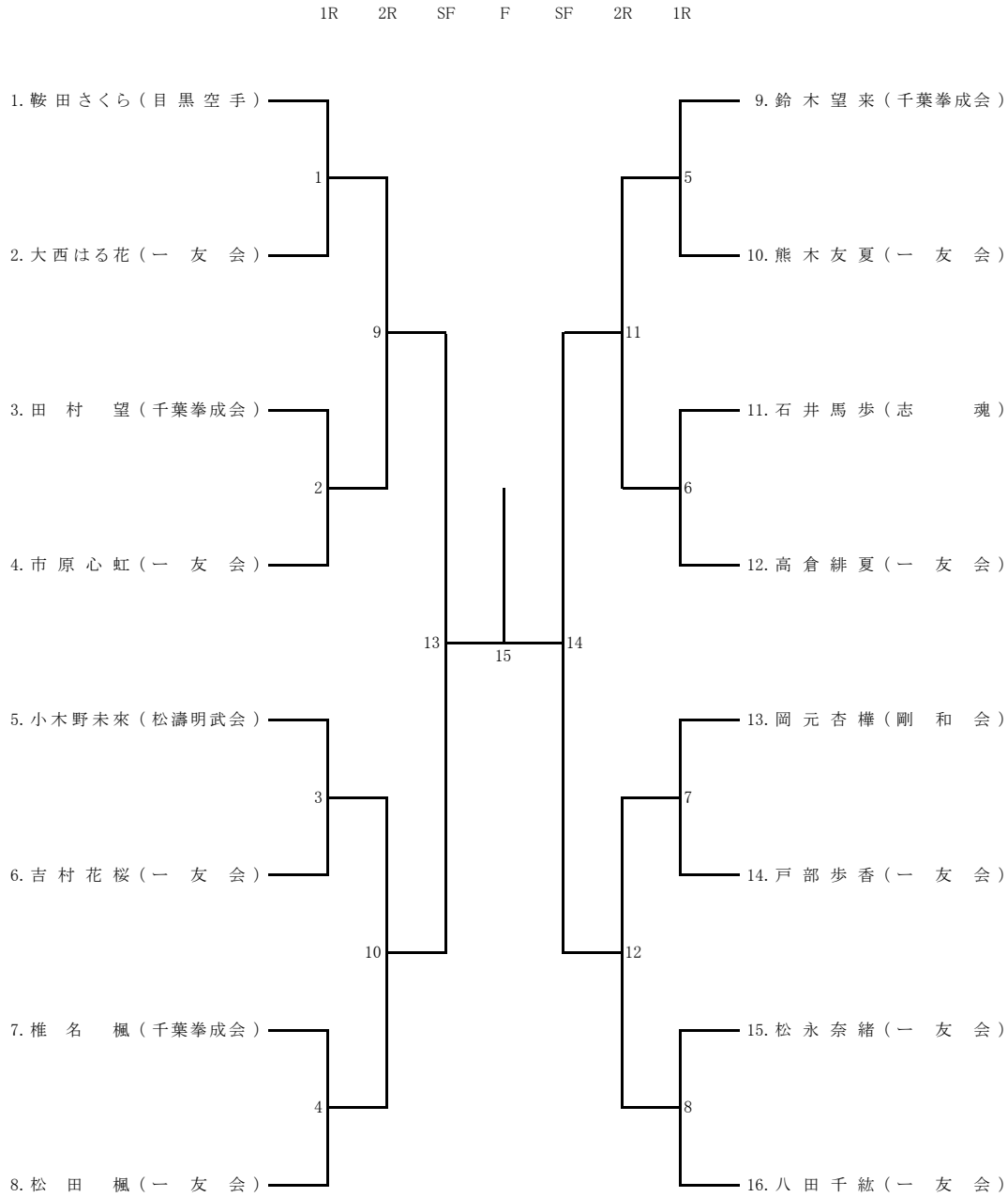
小学1年 組手男子

1R 2R 3R SF F SF 3R 2R 1R



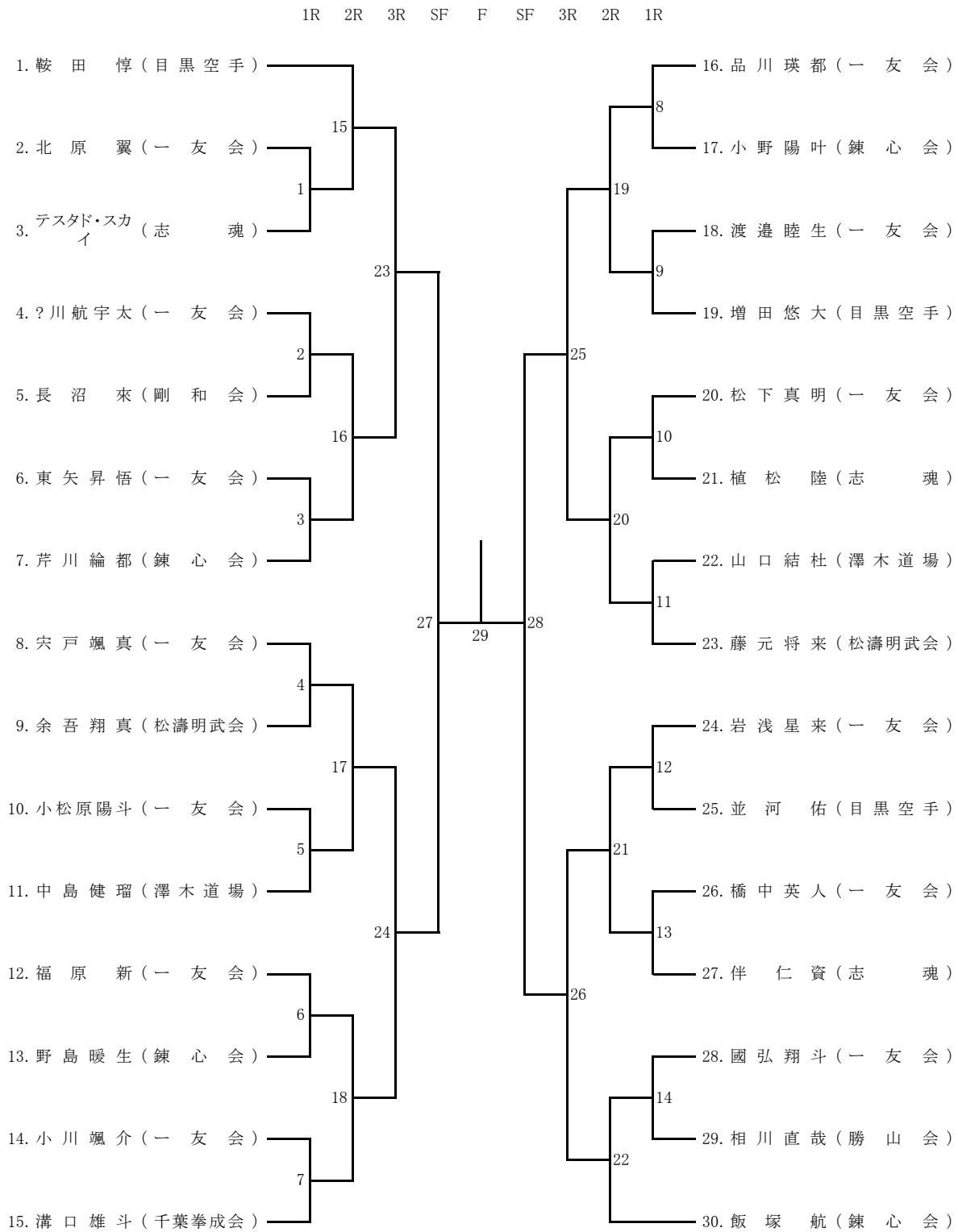
表彰・1位・2位・3位(2人)
・5位(4人)

小学2年 組手女子



表彰・1位・2位・3位(2人)
 ・5位(4人)

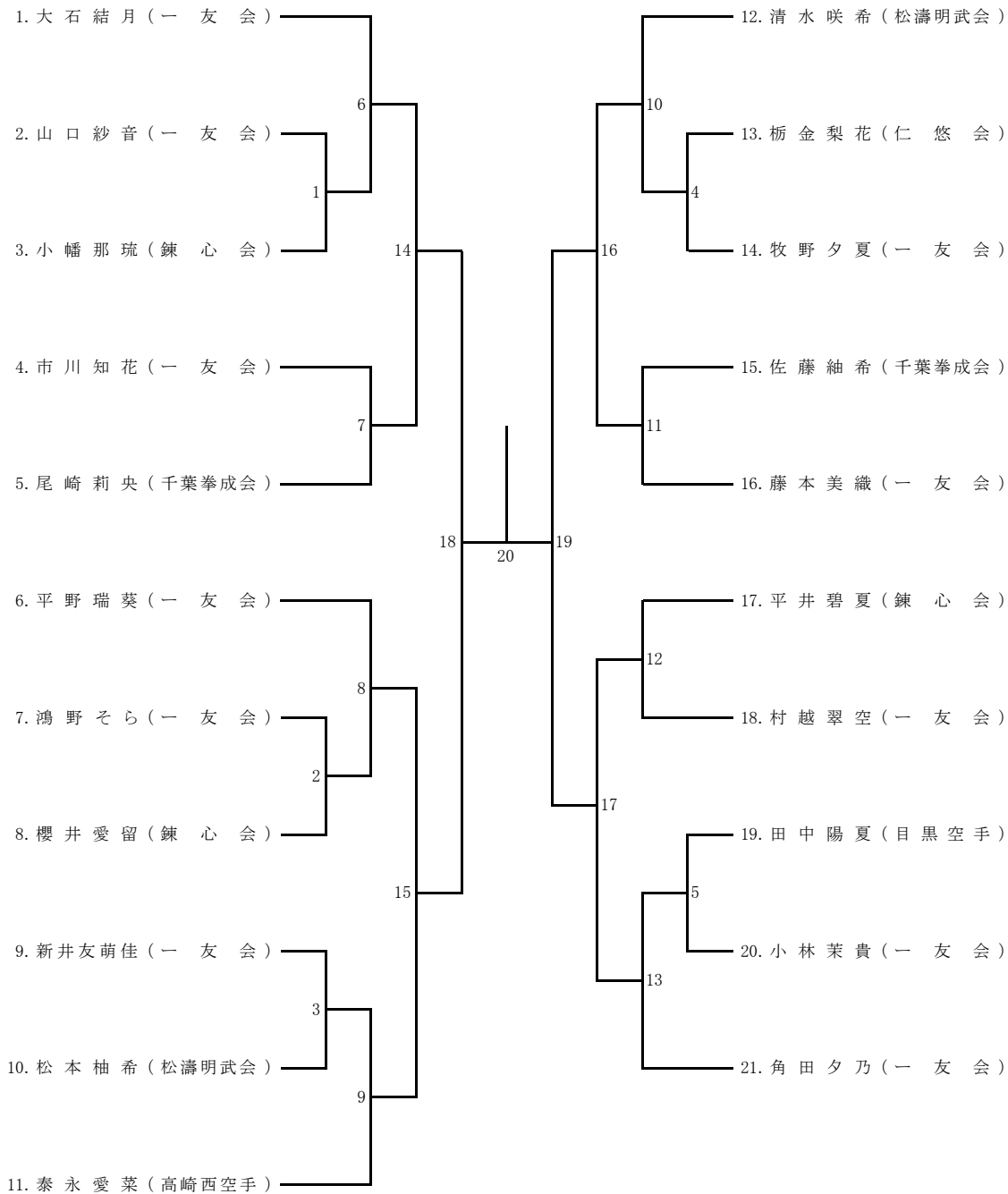
小学2年 組手男子



表彰・1位・2位・3位(2人)
 ・5位(4人)

小学3年 組手女子

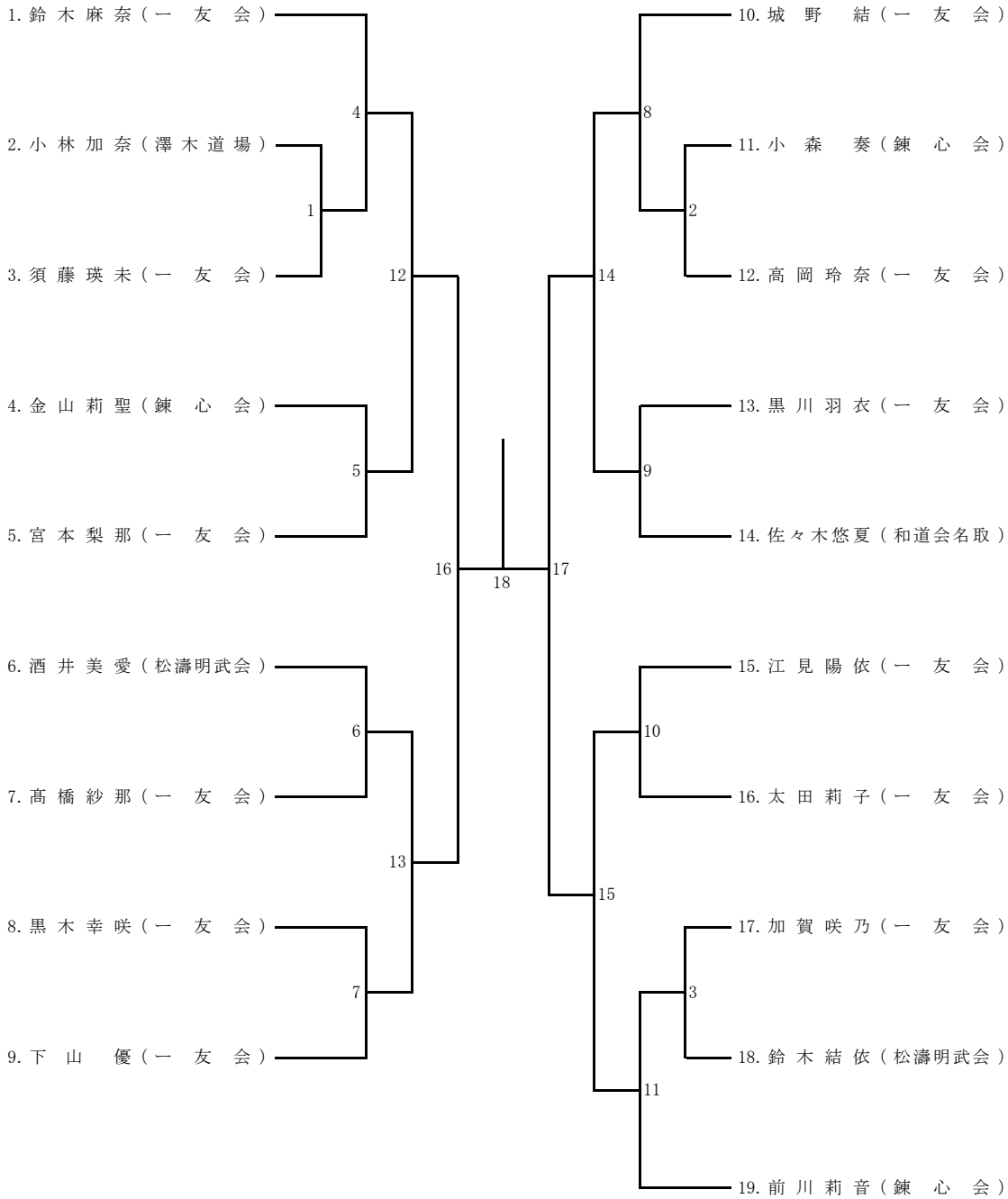
1R 2R 3R SF F SF 3R 2R 1R



表彰・1位・2位・3位(2人)
 ・5位(4人)

小学4年 組手女子

1R 2R 3R SF F SF 3R 2R 1R

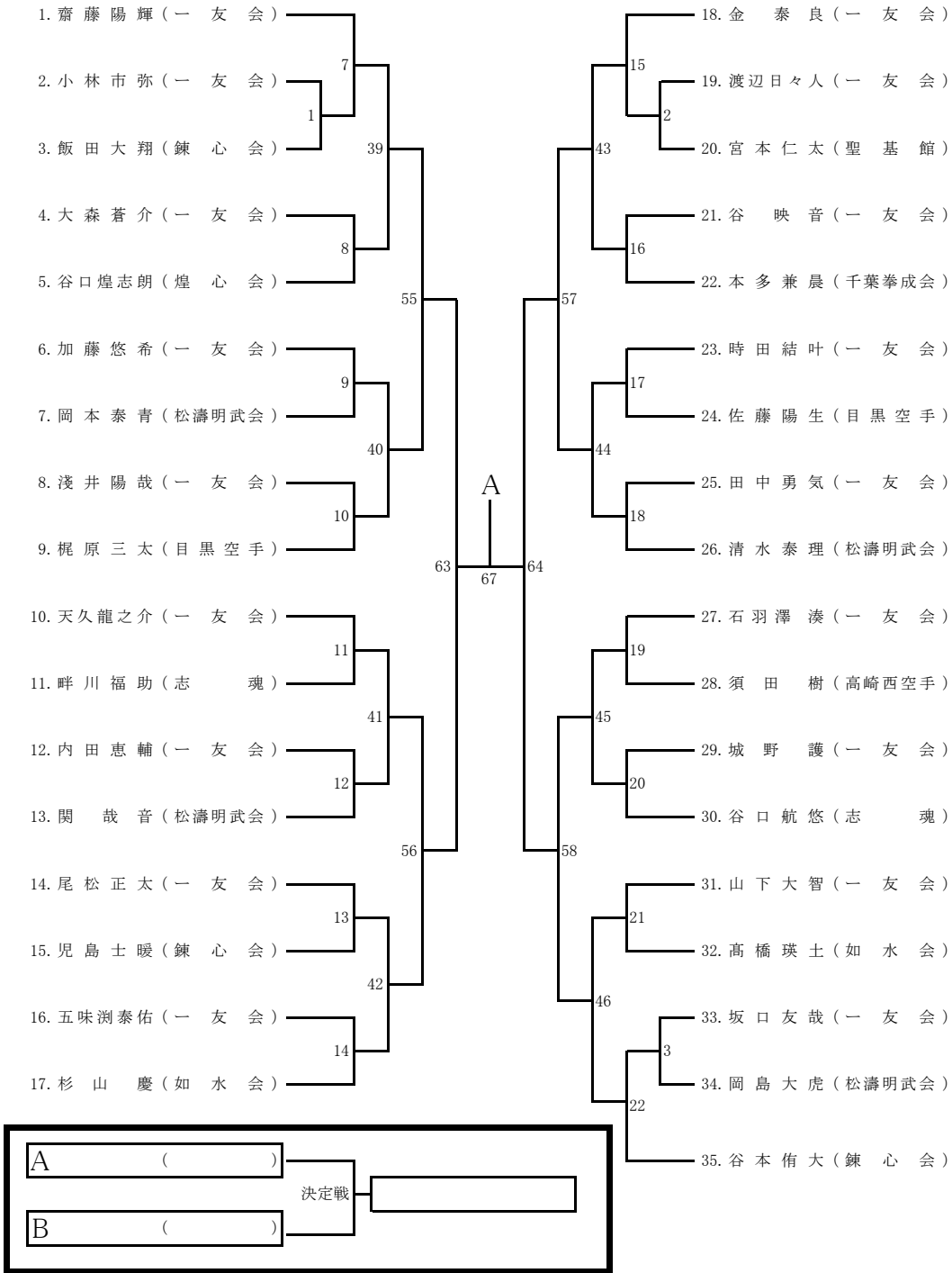


表彰・1位・2位・3位(2人)
 ・5位(4人)
 Aベスト4・Bベスト4

小学3年組手男子 Aブロック

1/2

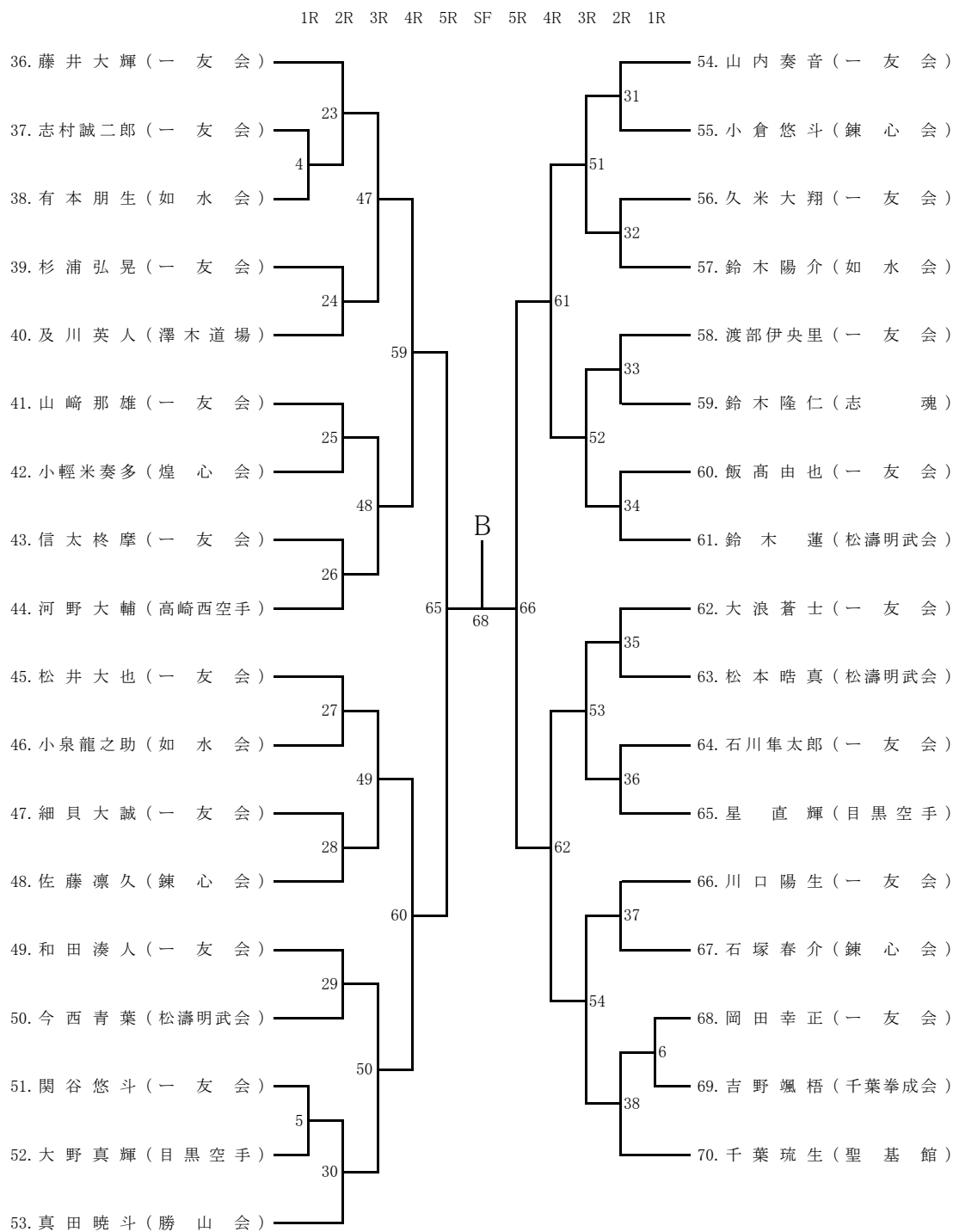
1R 2R 3R 4R 5R SF 5R 4R 3R 2R 1R



表彰・1位・2位・3位(2人)
 ・5位(4人)
 Aベスト4・Bベスト4

小学3年組手男子 Bブロック

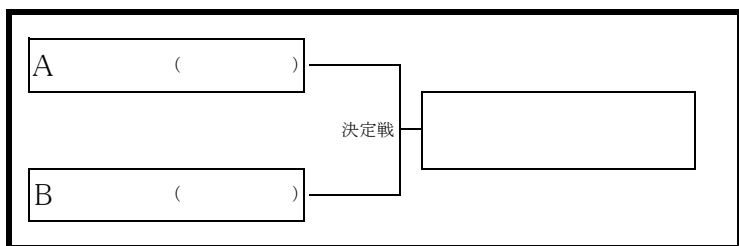
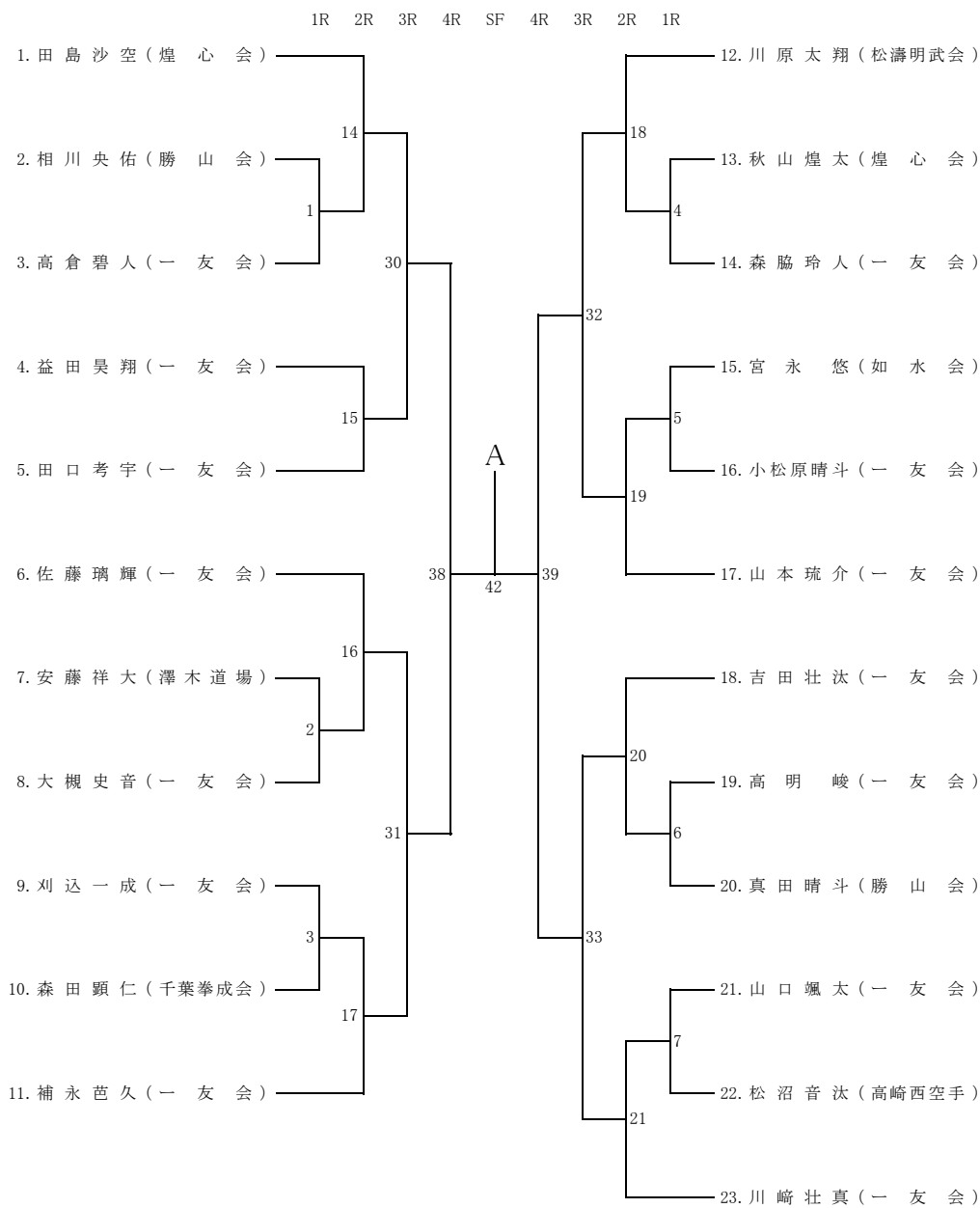
2/2



表彰・1位・2位・3位(2人)
 ・5位(4人)
 Aベスト4・Bベスト4

小学4年組手男子 Aブロック

1/2

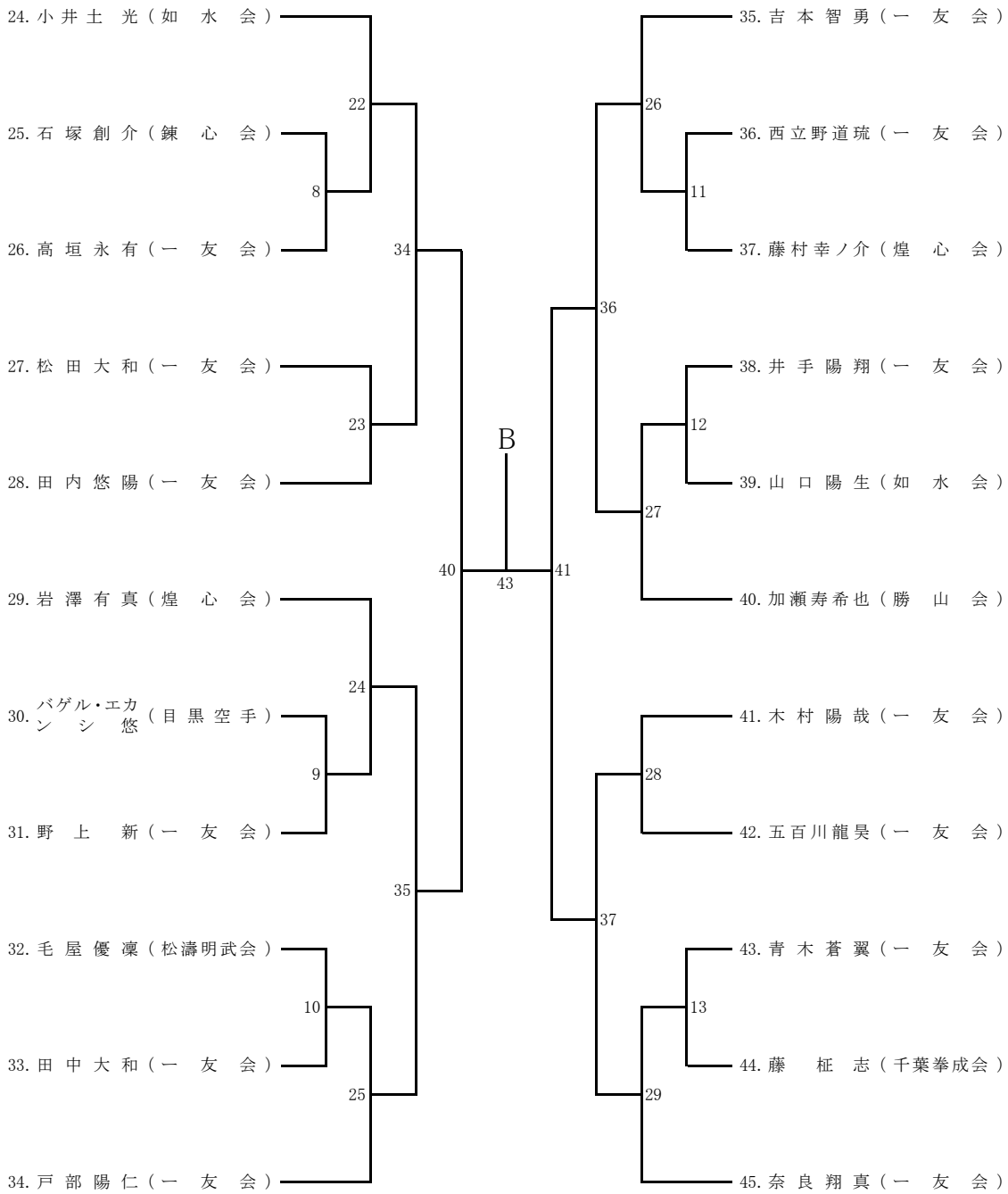


表彰・1位・2位・3位(2人)
 ・5位(4人)
 Aベスト4・Bベスト4

小学4年組手男子 Bブロック

2/2

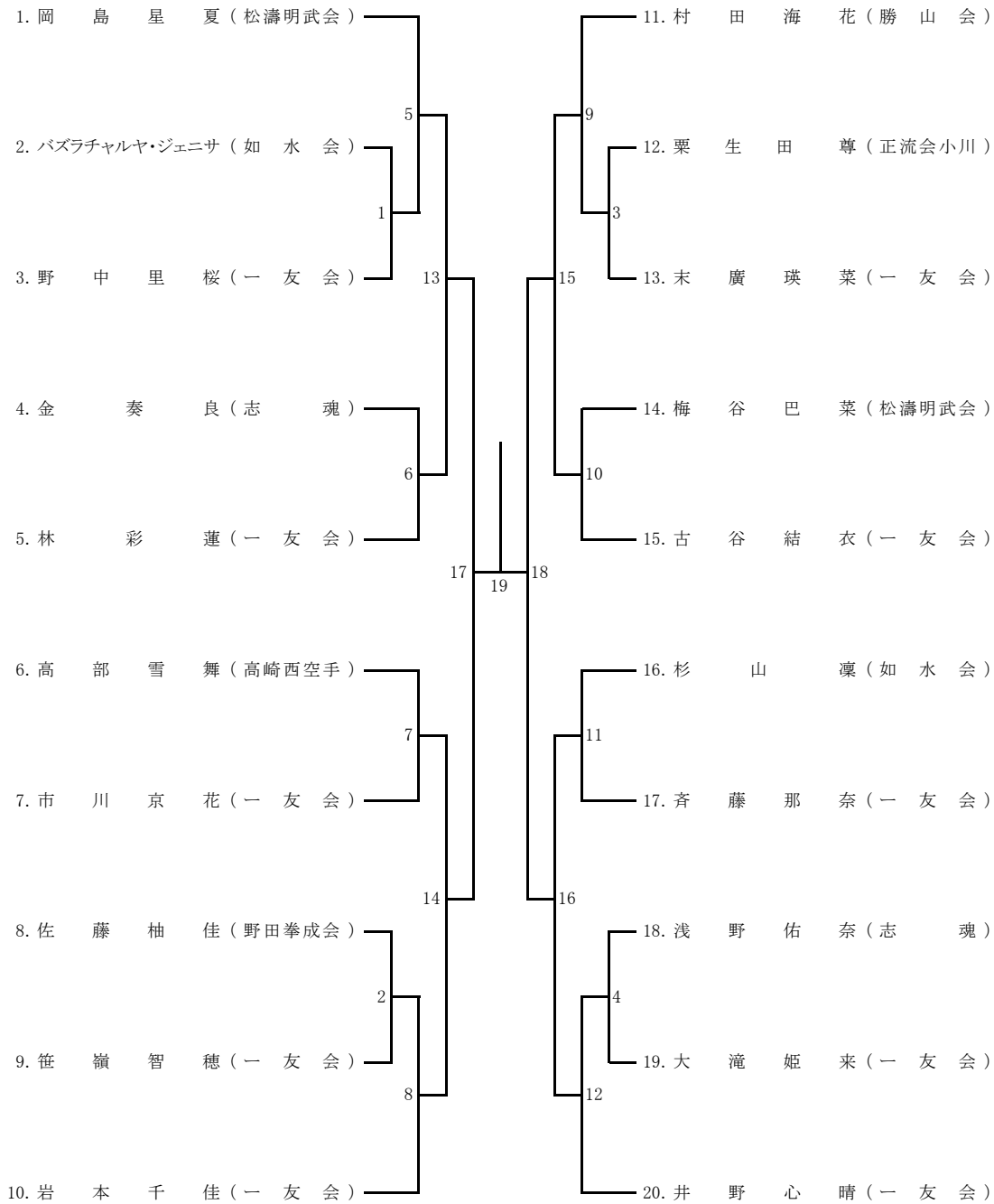
1R 2R 3R 4R SF 4R 3R 2R 1R



表彰・1位・2位・3位(2人)
 ・5位(4人)

小学5年 組手女子

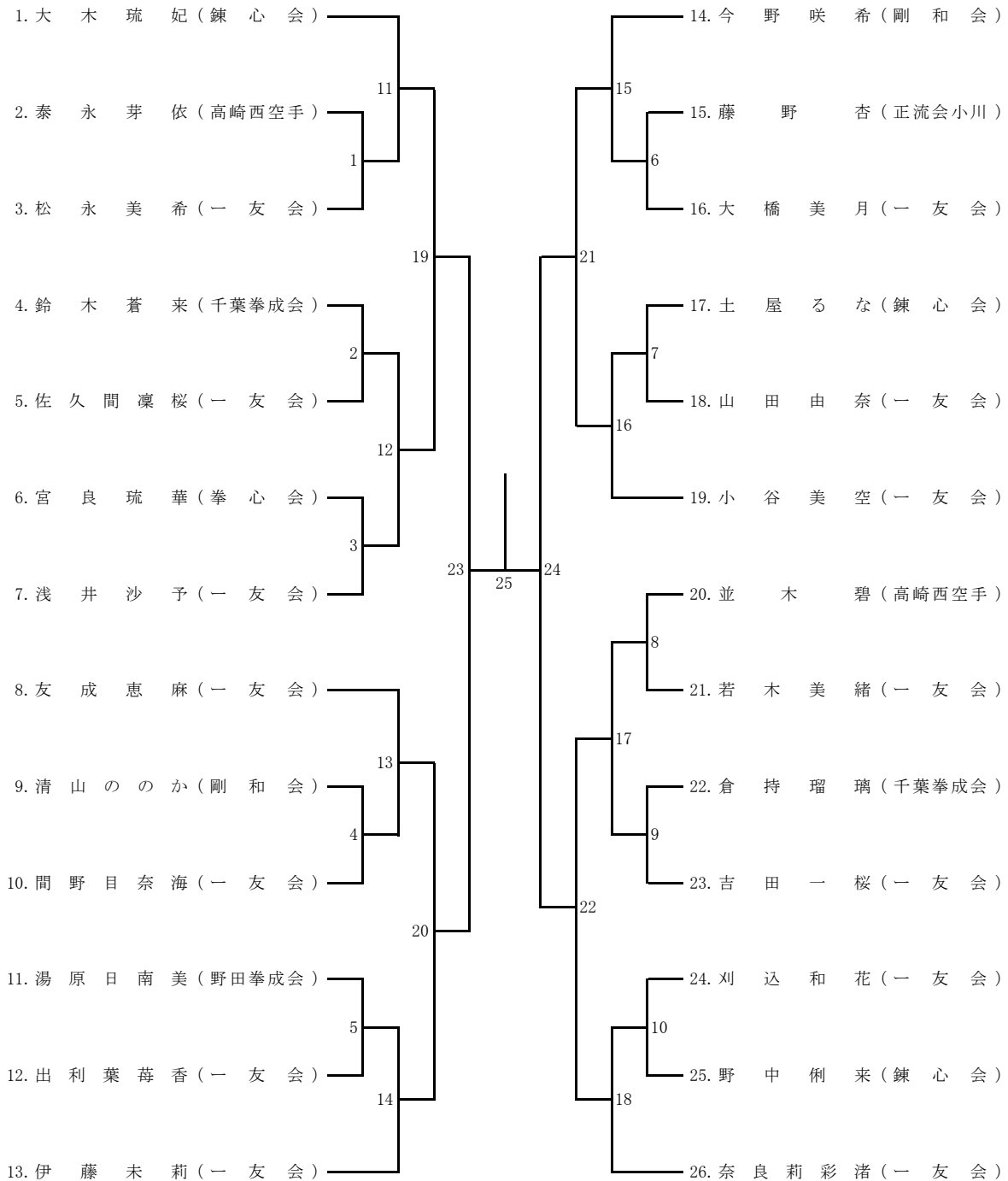
1R 2R 3R SF F SF 3R 2R 1R



表彰・1位・2位・3位(2人)
 ・5位(4人)

小学6年 組手女子

1R 2R 3R SF F SF 3R 2R 1R

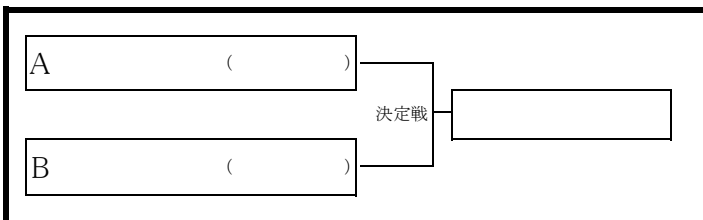
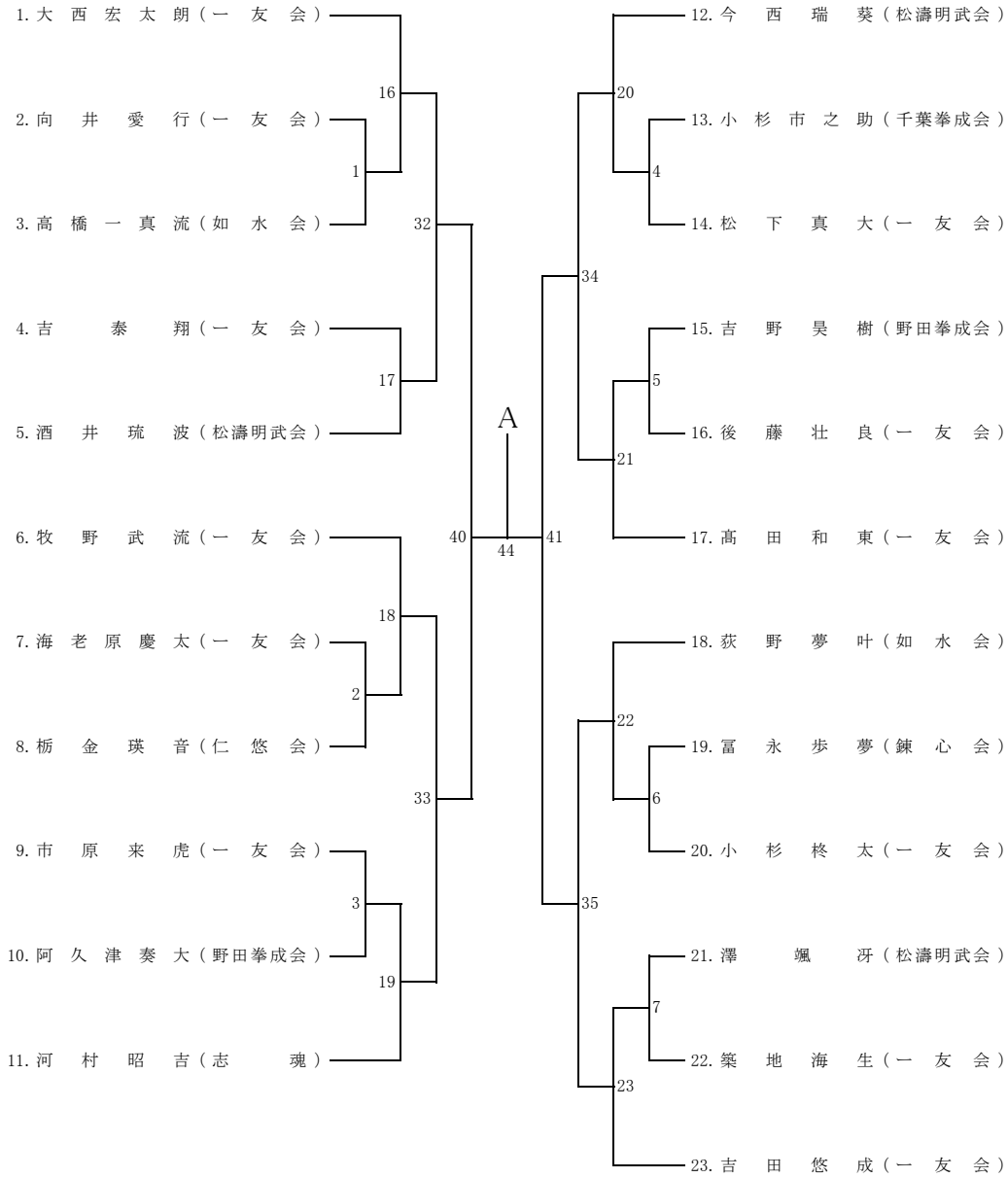


表彰・1位・2位・3位(2人)
 ・5位(4人)
 Aベスト4・Bベスト4

小学5年組手男子 Aブロック

1/2

1R 2R 3R 4R SF 4R 3R 2R 1R

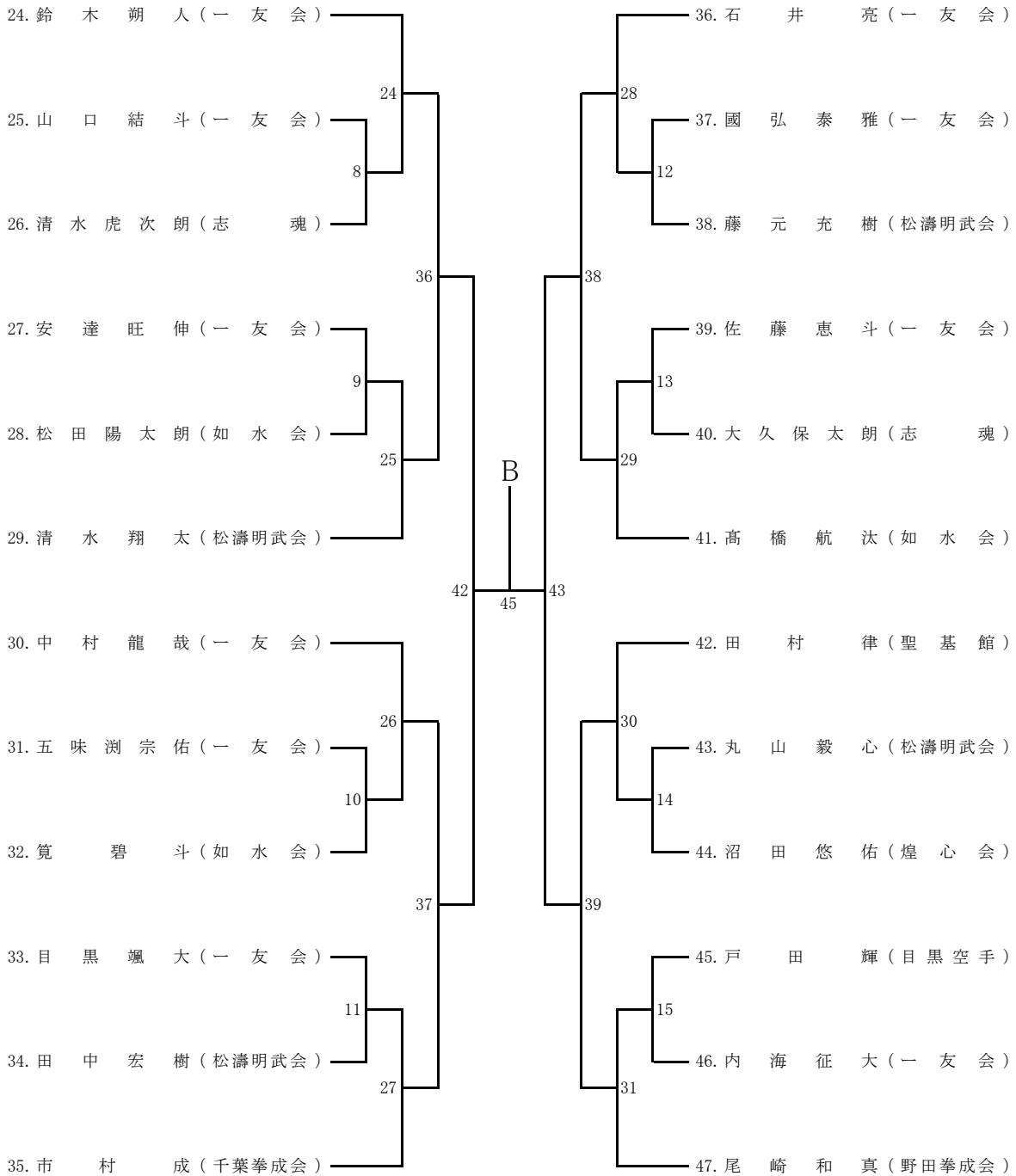


表彰・1位・2位・3位(2人)
 ・5位(4人)
 Aベスト4・Bベスト4

小学5年組手男子 Bブロック

2/2

1R 2R 3R 4R SF 4R 3R 2R 1R

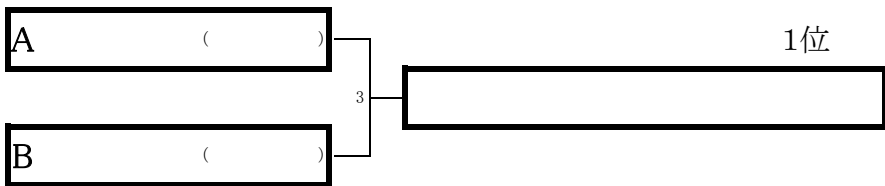
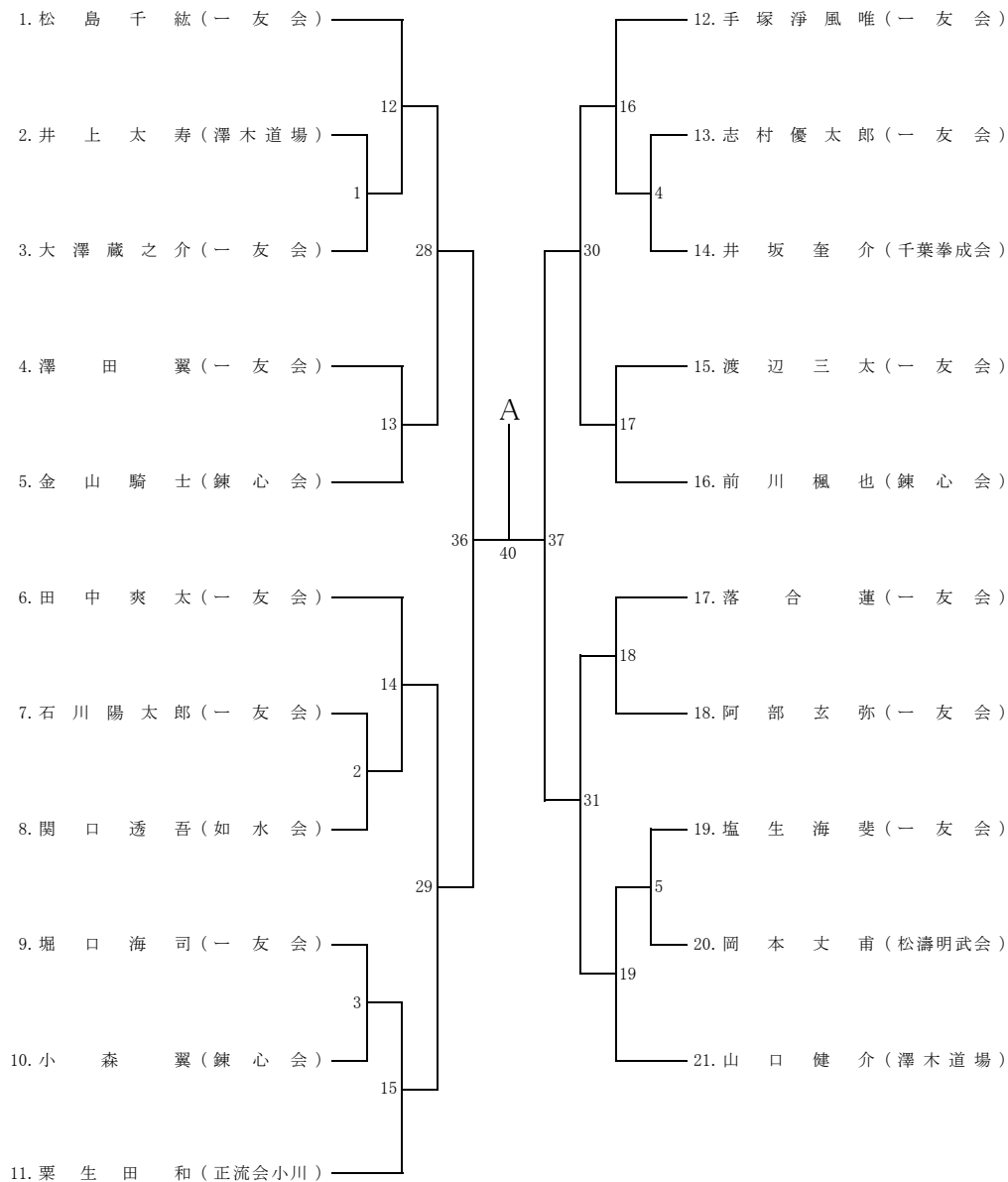


表彰・1位・2位・3位(2人)
 ・5位(4人)
 Aベスト4・Bベスト4

小学6年組手男子 Aブロック

1/2

1R 2R 3R 4R SF 4R 3R 2R 1R

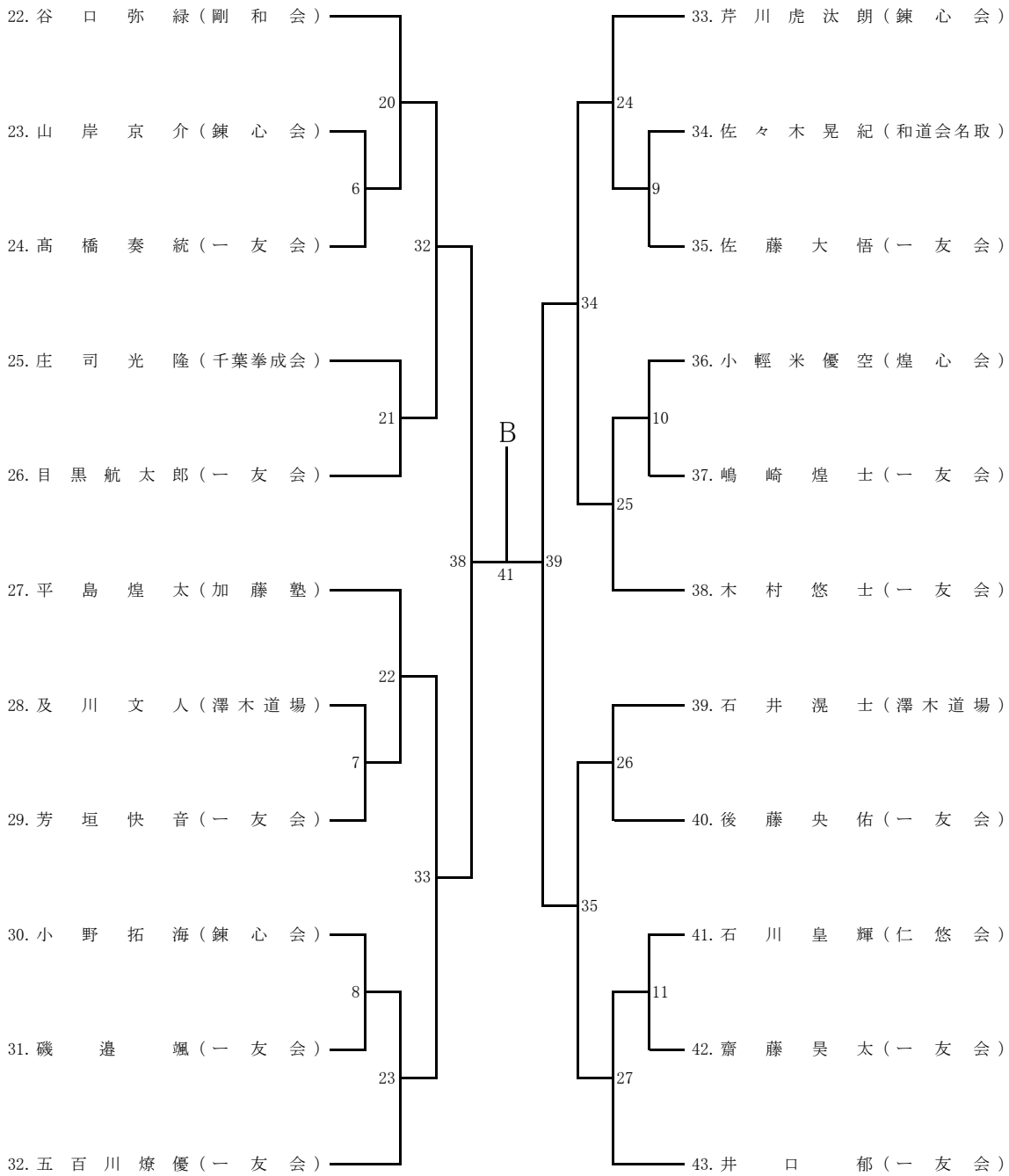


表彰・1位・2位・3位(2人)
 ・5位(4人)
 Aベスト4・Bベスト4

小学6年組手男子 Bブロック

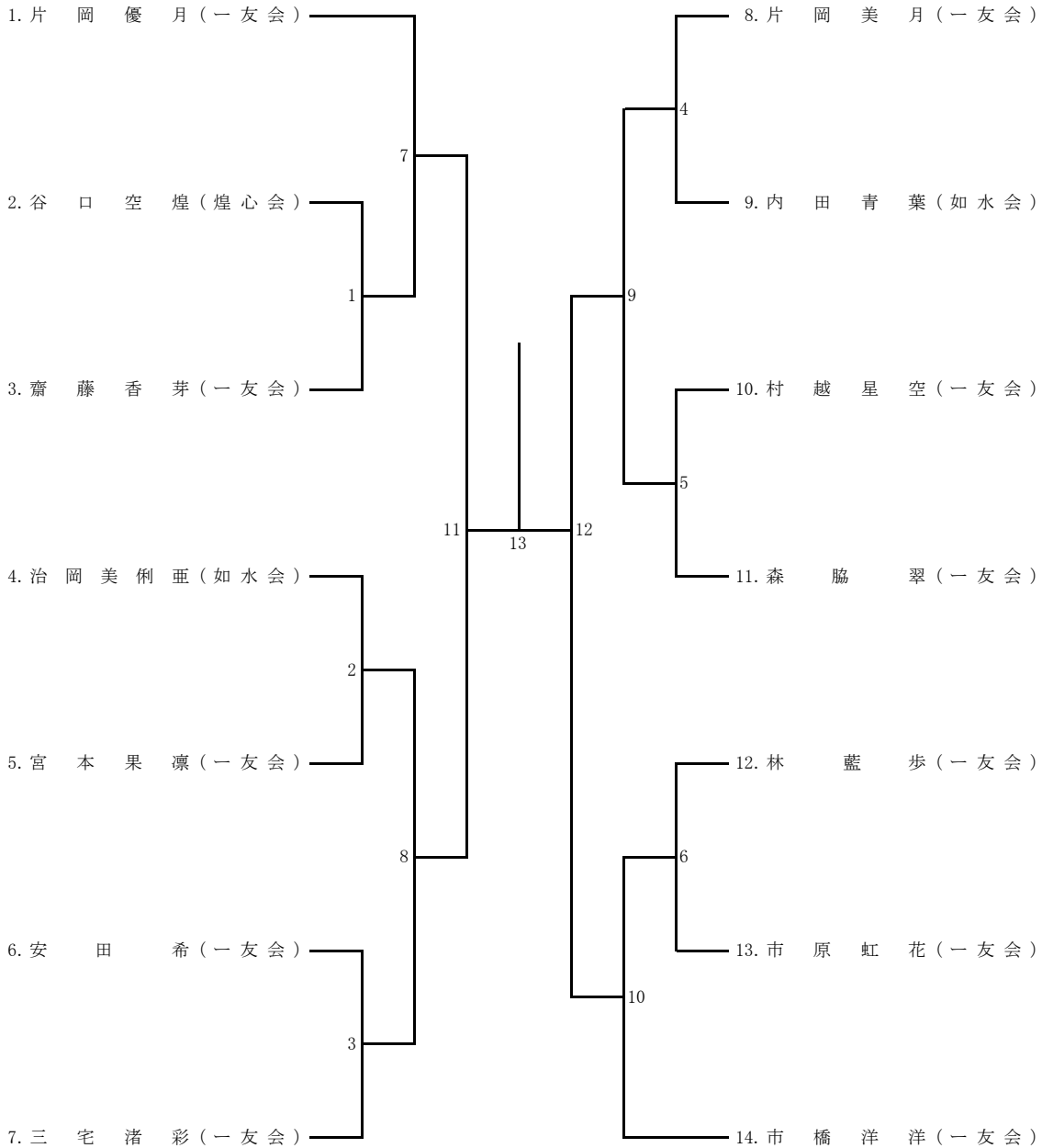
2/2

1R 2R 3R 4R SF 4R 3R 2R 1R



中学1年 組手女子

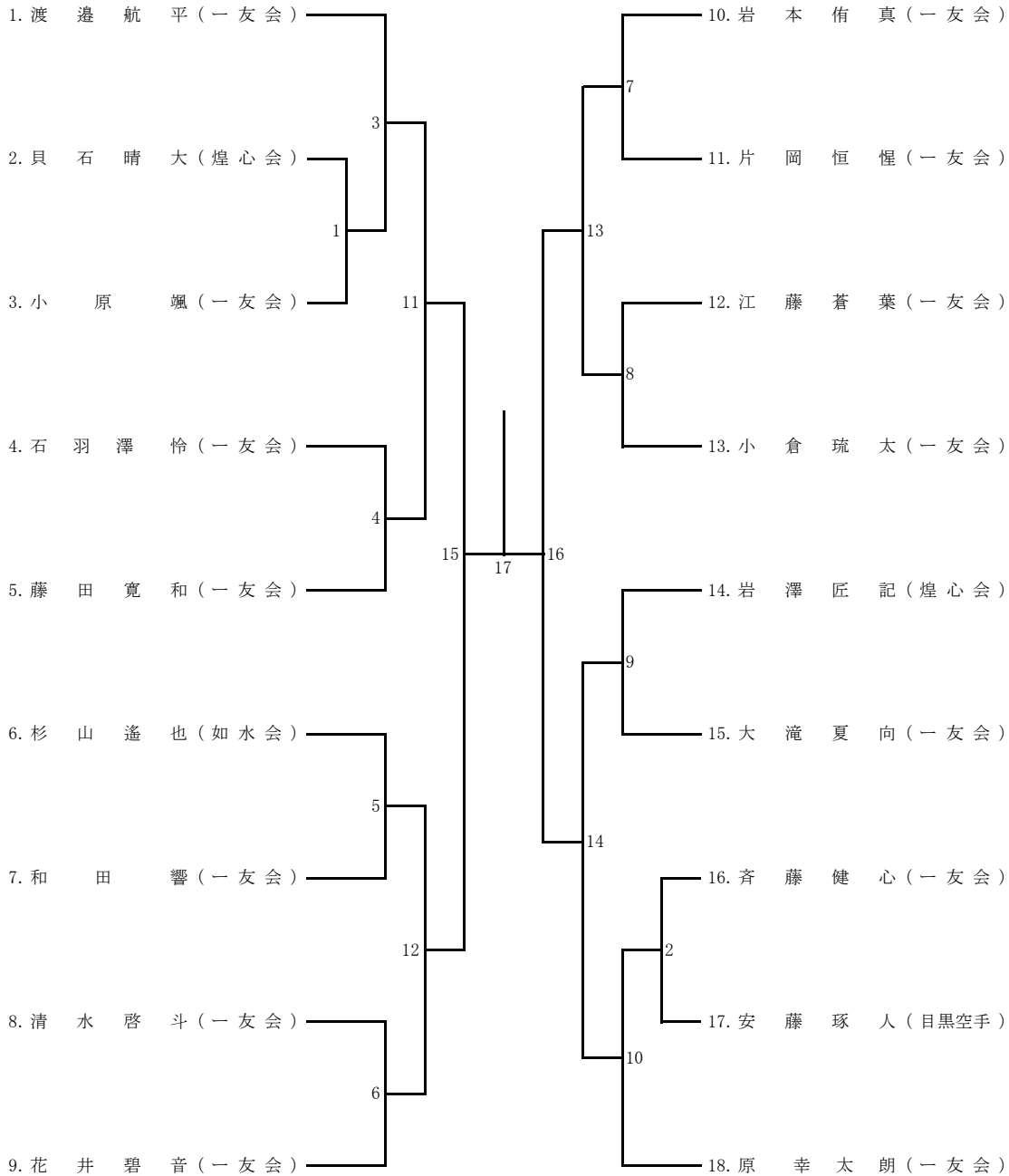
1R 2R SF F SF 2R 1R



表彰・1位・2位・3位(2人)
 ・5位(4人)

中学1年 組手男子

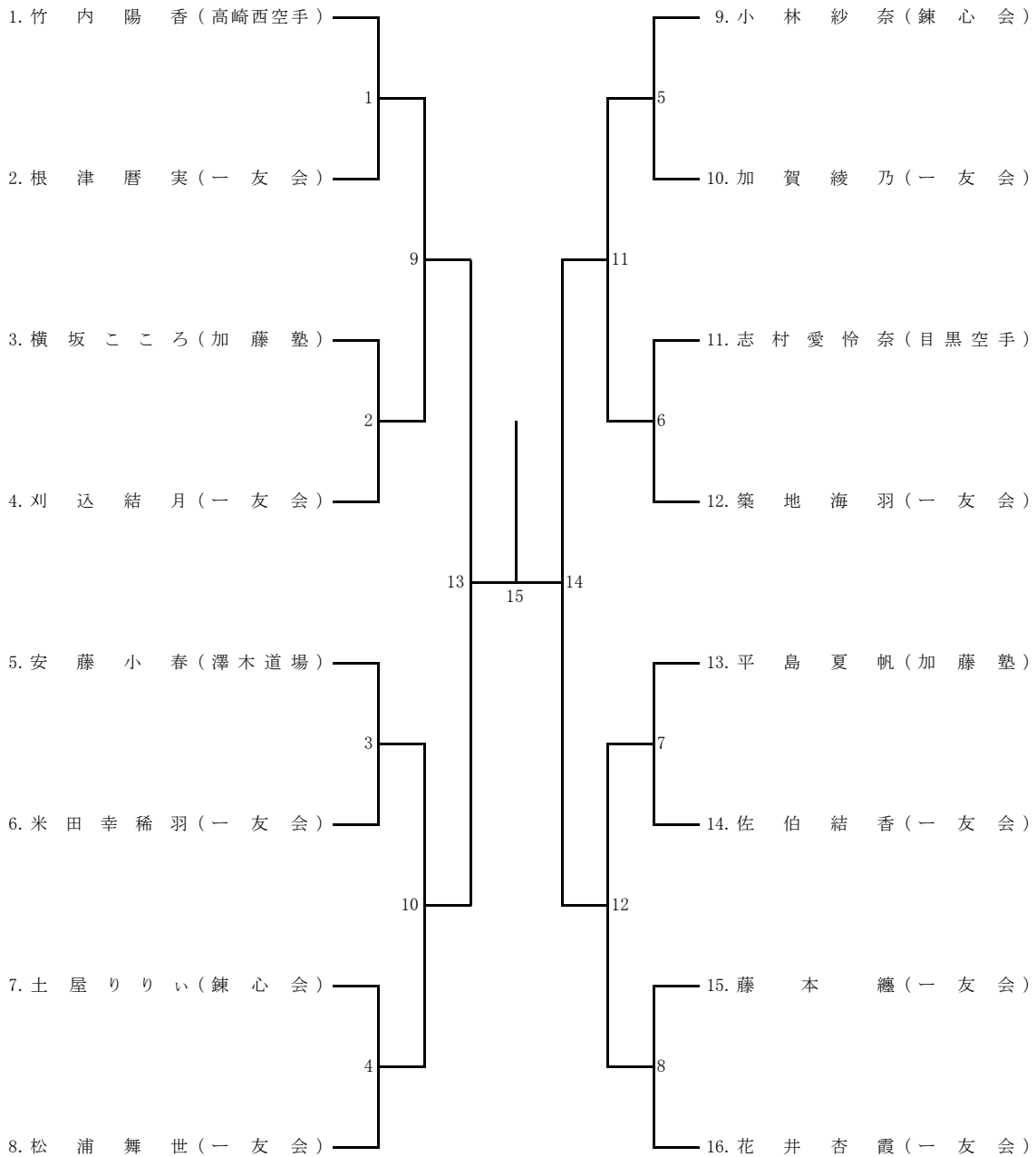
1R 2R 3R SF F SF 3R 2R 1R



表彰・1位・2位・3位(2人)
・5位(4人)

中学2-3年 組手女子

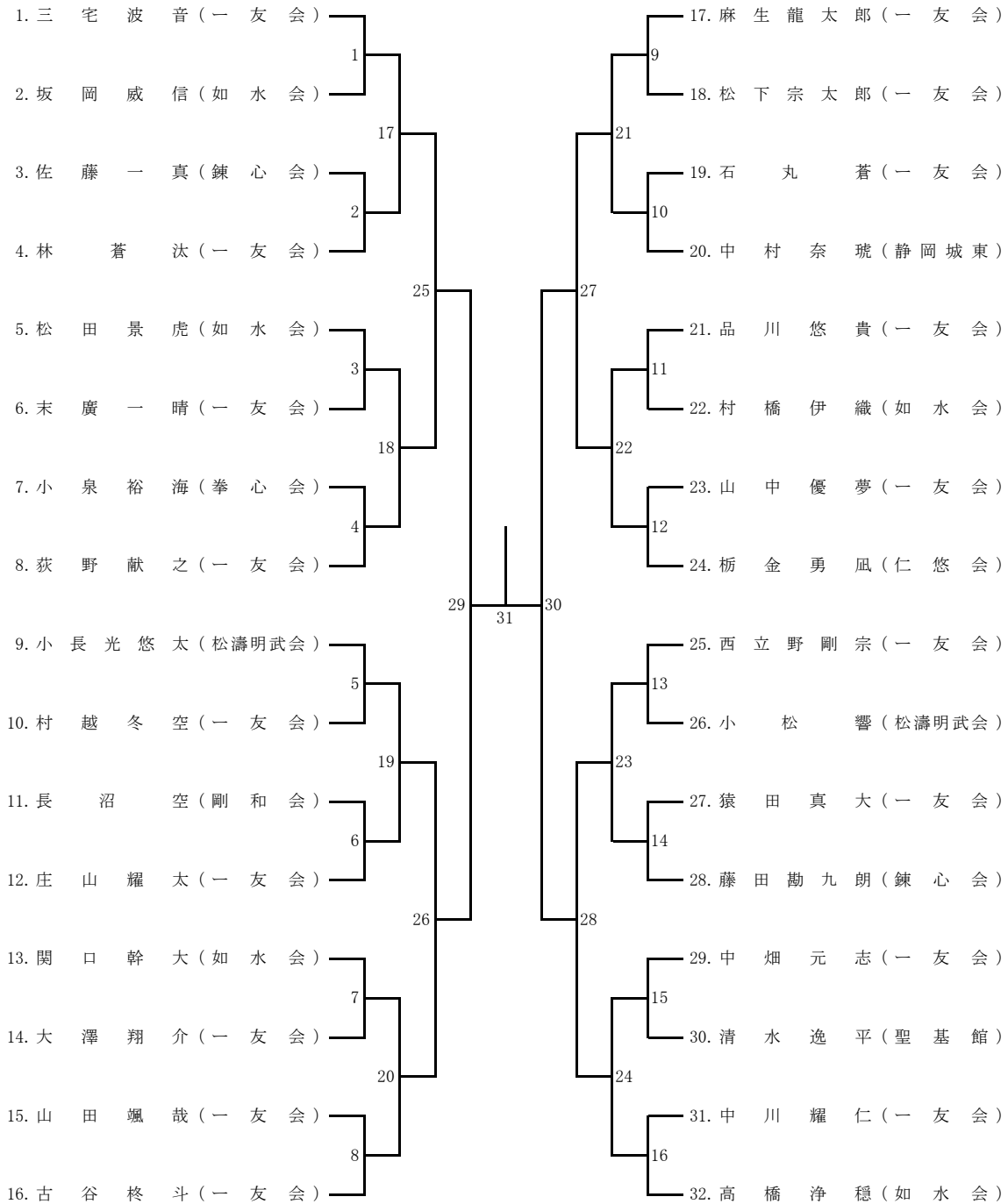
1R 2R SF F SF 2R 1R



表彰・1位・2位・3位(2人)
 ・5位(4人)

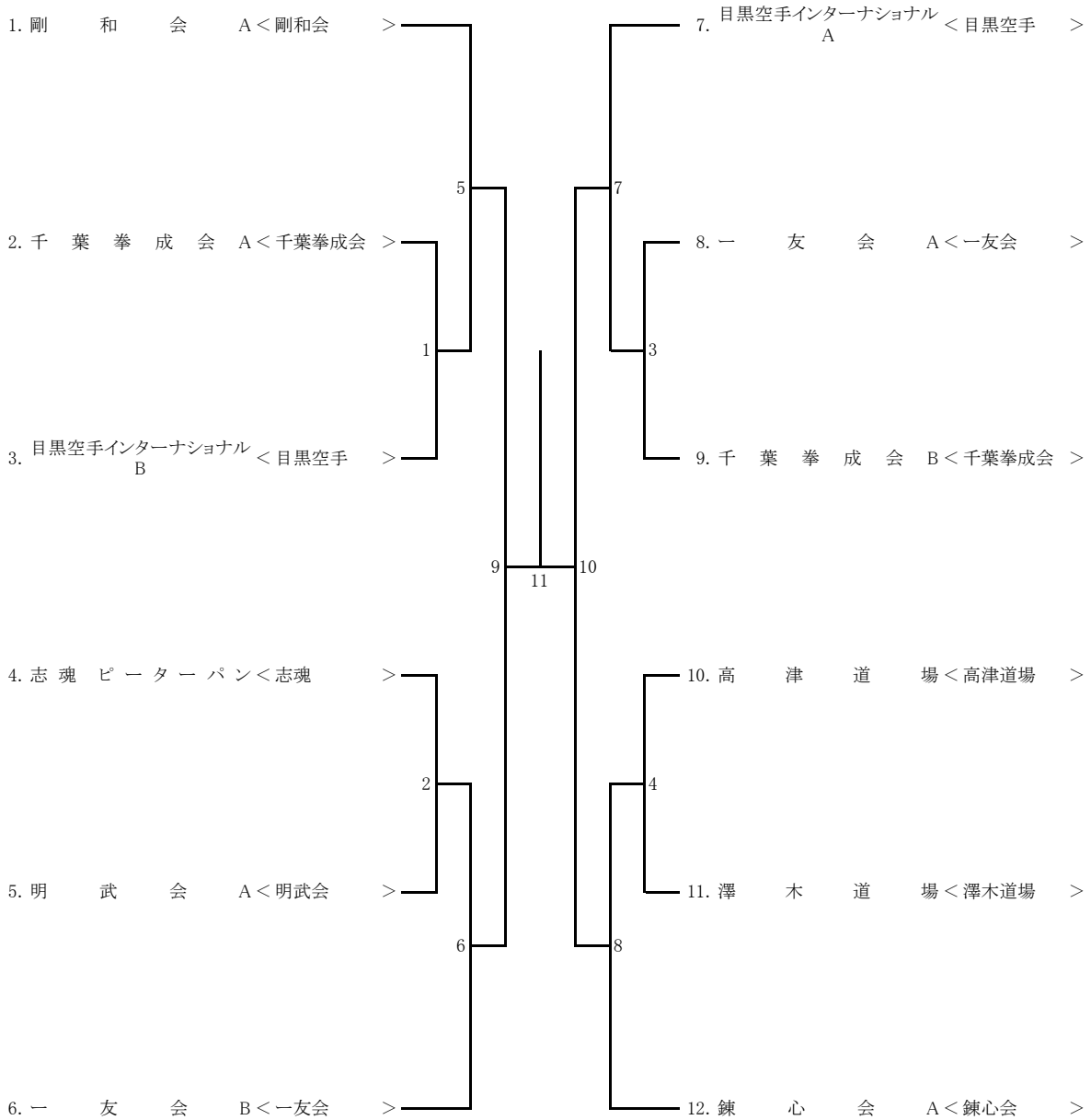
中学2-3年 組手男子

1R 2R 3R SF F SF 3R 2R 1R



小学1-2年 団体組手

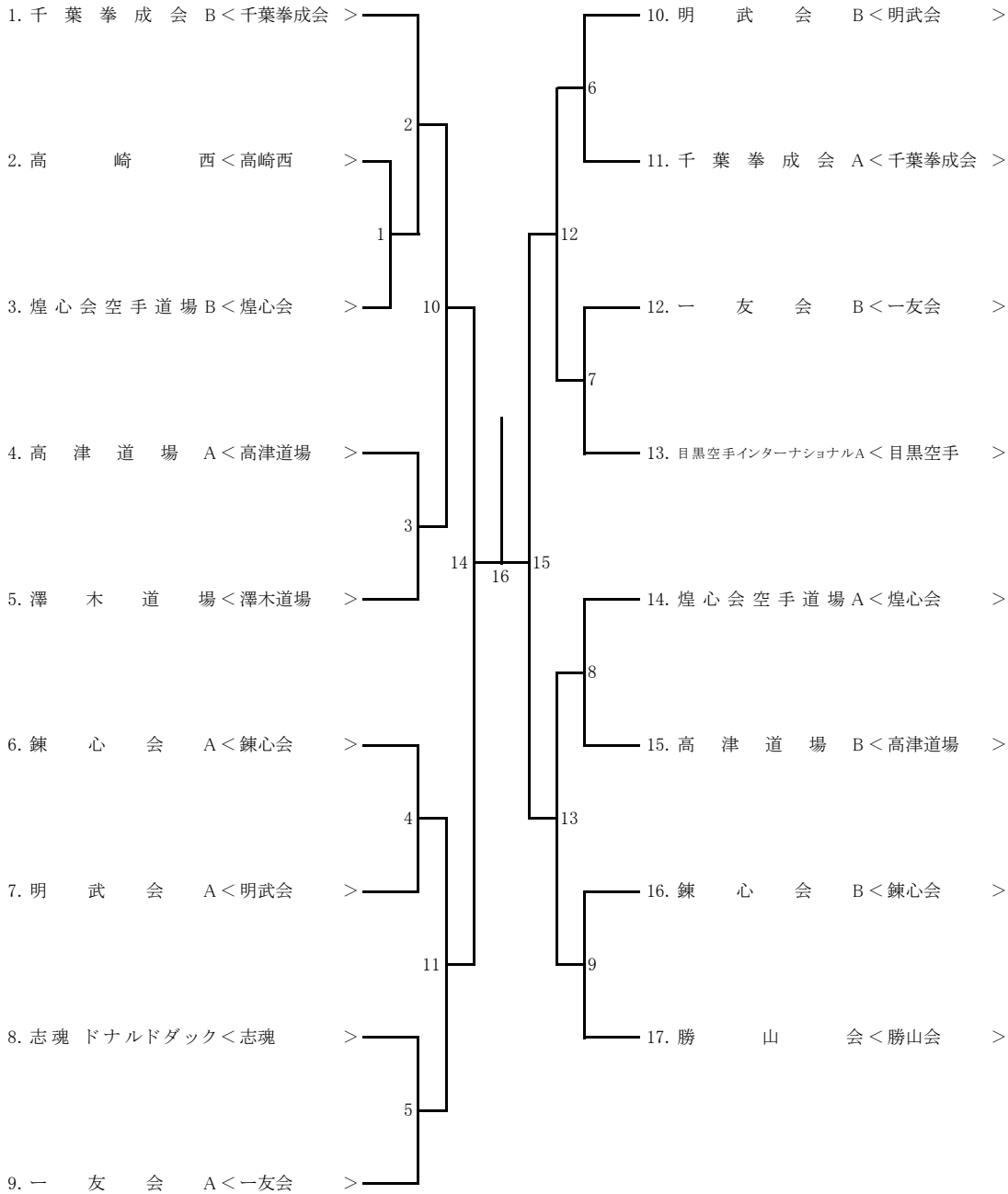
1R 2R SF F SF 2R 1R



表彰・1位・2位・3位(2チーム)
 ・5位(4チーム)

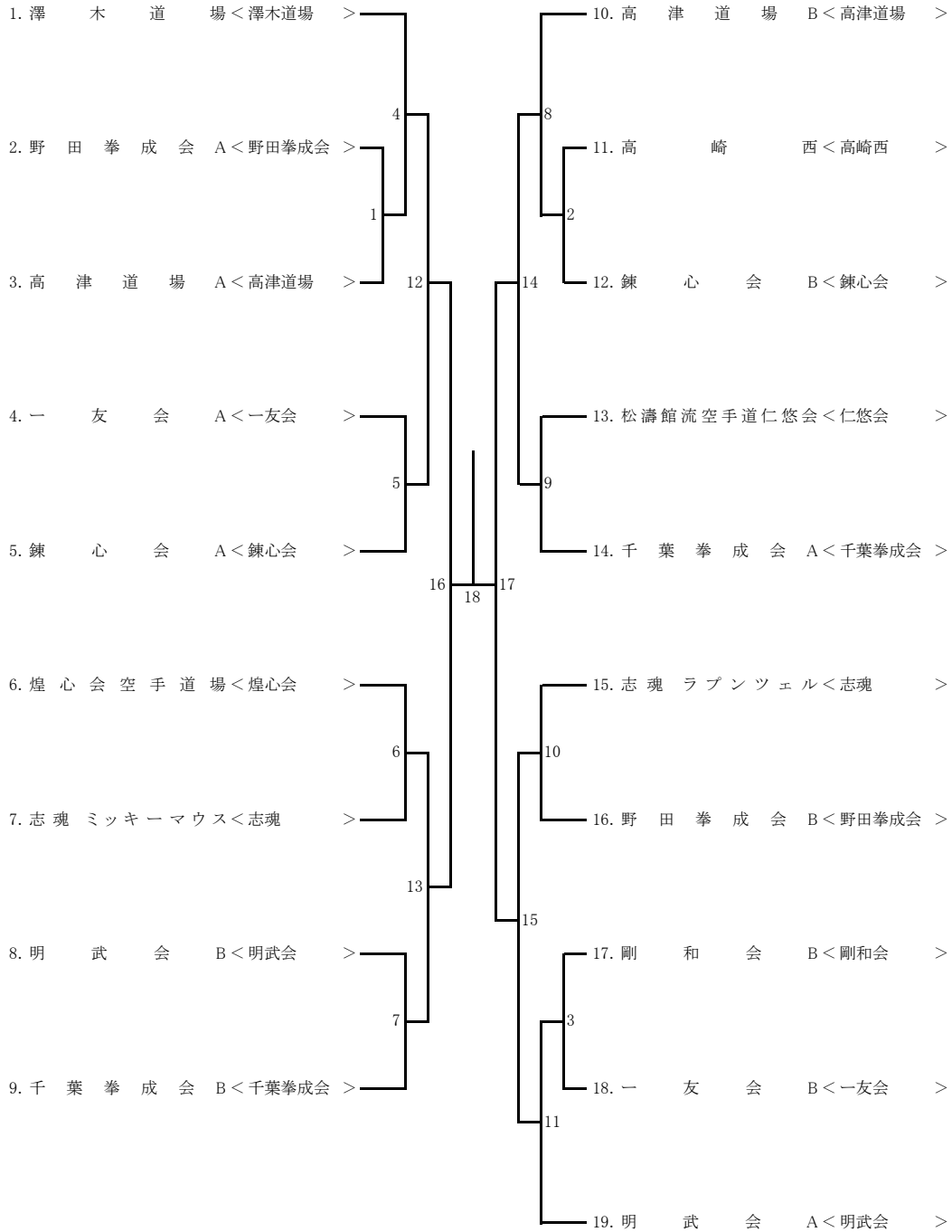
小学3-4年 団体組手

1R 2R 3R SF F SF 3R 2R 1R



小学5-6年 団体組手

1R 2R 3R SF F SF 3R 2R 1R





加盟団体募集！

一般財団法人 日本空手道振興協会

〒105-0004

※各流派・会派を問わず、

東京都港区新橋1-5-5 国際善隣会館4F

全空連競技規定内で大会ルールを

TEL 03-6263-8744 FAX 03-6263-8745

採用している団体に限ります。

E-mail:jkpa@wkf.jp

詳細はホームページを

<https://jkpa.wkf.jp/>

ご確認ください。

2021（一財）日本空手道振興協会選手権大会

YouTube ライブ配信のご案内

<https://youtube.com/playlist?list=PLCLXIFxGJd6WfErotbYN7xwGeNgF0zQ92>



