

2022 一般財団法人

日本空手道振興協会選手権大会



日時 令和4年10月30日(日)

会場 東京武道館 大武道場

主催 一般財団法人日本空手道振興協会

後援 東京都

大会役員・大会競技役員

大会会長 野口 正行

大会相談役 池田 勝 仁歩 友彦 宮澤 邦雄 張ヶ谷 昇

大会委員長 小原 博

大会実行委員長 神田 典明

大会実行委員 谷口 丈治 林 武夫 金山 竜

大会事務局長 小澤 正治

大会事務局次長 寺嶋 幹夫

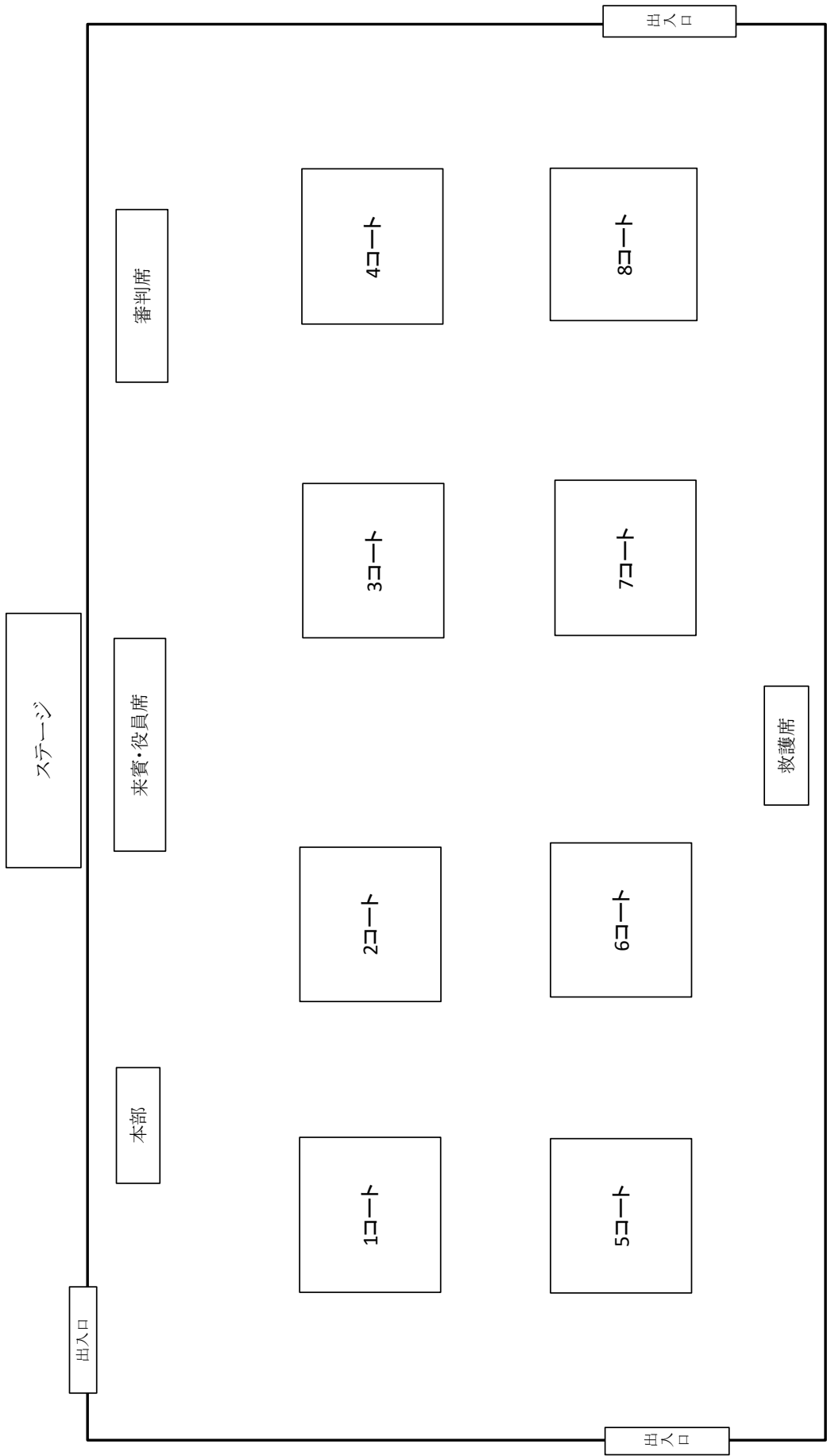
大会審判員

大会審判長 五十嵐 理

大会審判員 重久 千明 澤木 隆一 金澤 茂夫 古閑 達二 大島 靖雄 武田 典之
大島 雄太 萩原 忠男 山口 直美 星野 好 熊木 雅司 大村 久志
吉田 安芳 橋本 方男 野本 哲也 村田 清美 濱島 エイ子 柳沢 富佐夫
仲居 秀樹 平本 吉央 小倉 澄男 佐々木 重信 添田 暁生 伊東 登喜男
渥美 慶太 加古 文彦 細谷 義男 川上 剛史 柿木 隆二 菊島 崇
伊藤 義直 竹丸 幸作 加藤 佐知子 小幡 哲也 宮坂 一弘 正谷 美代子
佐野 哲也 岡本 剛志 柳沢 義昭 中島 浩 高橋 祐之 関家 嗣
坂本 昌浩 見上 敏一 小柳 啓介 田中 勇 谷口 丈二 吉本 隆
渡木 彰 村田 清美 野本 哲也 中山 博忠 庄司 智亮 高橋 麻記子
小林 寿子 佐藤 範英 金山 竜

(順不同)

医師 深瀬 皓平



競技進行予定表

前半

8:00 役員・スタッフ・係員(正面玄関入場)
 8:30 審判・小学生以下選手(大武道場・南口より検温後入場)
 8:40 審判会議(2階会議室)
 9:10 監督会議(審判会議終了後・2階会議室)

後半

12:00 中学生以上選手入場開始
 (大武道場・南口より検温後入場)
 13:00 後半競技開始

9:20 開始式

	1コート	2コート	3コート	4コート	5コート	6コート	7コート	8コート
9:30	小1女形10 小1女組手10	小1男形33 小1男組手32	小2女形18 小2女組手23	小2男形58 小2男組手58	小3女形20 小3女組手20	小3男形42 小3男組手46	小4女形18 小4女組手19	小4男形49 小4男組手51
	小5男形35 小5男組手39		小6男形27 小6男組手33		小5女形13 小5女組手15		小6女形17 小6女組手18	

12:00

12:15

昼 食 (表彰は競技終了後随時行います。)

13:00	中1男形20 中1男組手21	中2男形14 中2男組手18	中3男形11 中3男組手19		中1女形12 中1女組手15	中2女形11 中2-3女組手19	中3女形5	

16:30

表彰は競技終了後随時行います

17:00

※上記表の時刻は[予定]です。進行状況により、開始時間やコートの変更があります。場内放送と係員の指示に従ってください。

競技規定

競技は(公財)全日本空手道連盟空手競技規定及び大会申し合わせ事項による。

形競技個人戦

準決勝戦=ランキンググラウンド、決勝戦=メダルマッチと表す

小学生以下形

- (ア) 得点方式で2名同時に行いメダルマッチは1名ずつ演武。3位決定戦は行わない。
 - (イ) 同点決戦ではフラッグ方式にて行うことがある。
 - (ウ) 予選は、全空連基本形1~4(ゲキサイ第1、ゲキサイ第2、平安、又はピンアン初段~5段)の中から選択することとし、同じ形を繰返し演武することができる。
 - (エ) 準決勝戦と決勝戦は、全空連第1第2指定形、又は上記(ウ)の形でまだ競技で演武していない形から選択することとし、同じ形を繰返し演武することができる。
- (注 1) 形の呼称は従来のとおり形名だけとします。(基本形という名称は不要)
- (注 2) 基本形の評価は、原則として競技規定に従いますが、一致性を重視するため、1挙動の増減又は挙動の順序間違いは反則負け、2変化を加えた場合(立ち方、緩急、技の使い方)は大幅な減点、3その他は減点とします。

中学生以上形

- (ア) 得点方式で2名同時に行いメダルマッチは1名ずつ演武。3位決定戦は行わない。(イ) 同点決戦ではフラッグ方式にて行うことがある。
 - (ウ) 第I、II指定形及び得意形は、空手道競技規定(JKF)の「付録7:指定形リスト」並びに「付録8:得意形リスト」から選択しなければならない。
- 1 予選は、全空連基本形1~4の中から選択することとし、同じ形を繰返し演武することができる。
- 2 準決勝戦と決勝戦は、全空連第1第2指定形及び全空連得意形から選択する。
- 3 準決勝戦と決勝戦では、これまで演武した形を繰返し使用できない。

◆ 5名の審判が得点を表示した中で、最高点、最低点を除外した3名の合計点が得点となる。同点の場合、3名の得点の中で最低点の高い方勝ち、次いで最高点の高い方勝ちとなる、それでも同じ場合は除外最低点、次いで除外最高点を比べ高い方が勝ち。それでも尚全て同点の場合は再演武(そのラウンドで演武した形を得点方式又はフラッグ方式)にて順位を決める。

組手競技個人戦

- (ア) トーナメント方式で行い、3位決定戦は行わない。
- (イ) 競技時間は1分フルタイム6ポイント差とする。
- (ウ) 勝敗は、競技時間内に6ポイント差が生じた場合、あるいは反則・棄権・失格、又は競技終了時に得点の多い選手を勝ちとする。競技時間終了時に同点で「先取」がない場合は、「判定」をとって勝敗を決する。

組手安全具

(ア) 小学生以下組手

(公財) 全空連検定の小学生用リバーシブル拳サポーター及び赤青拳サポーター、ニューメンホー、ボディプロテクターを着装すること。インステップガード及びシンガードの着装は任意。

中学生以上組手

(公財) 全空連検定の赤青拳サポーター、ニューメンホー、ボディプロテクターを着装すること。インステップガード及びシンガードの着装は任意とする。

(イ) 小学3~6年生及び中学生男子組手出場選手は必ずセーフティカップを着装すること。

小学1~2年生は所属の指導者(監督・コーチ・団体責任者)の判断に委ねる。

(ウ) メンホーの「開口部」は、制定「メンホー用マウスシールド」等で貼着する。

(6) 青赤帯(又は試合用紐)は主催者側で用意する。マイ帯(青帯・赤帯)の着用も可。

予選

	番号	名前	所属	1審	2審	3審	4審	5審	得点	順位
A	1.	田内美緒	一友会							
A	2.	山下愉季	一友会							
A	3.	志村愛莉花	目黒空手							
A	4.	識名史花	一友会							
A	5.	保田結衣	千葉拳成会							
B	6.	廣重雫	一友会							
B	7.	山口來杜	澤木道場							
B	8.	中島心春	一友会							
B	9.	杉山夏葉	如水会高津							
B	10.	今川華花	目黒空手							

準決勝戦

※10名の為、準決勝なし

決勝戦

A1位										
B1位										

3位決定戦

A3位										
B2位										

3位決定戦

B3位										
A2位										

お知らせ

2023

日本空手道振興協会選手権大会

【日時】令和5年10月29日(日)

【会場】東京武道館 大武道場

小学2年 形女子

(決勝戦1・2位)(3位決定戦3・5位)(準決勝戦4位は7位入賞)

予選

	番号	名前	所属	1審	2審	3審	4審	5審	得点	順位
A	1.	重江綾星	一友会							
A	2.	神作奏那	勝山会							
A	3.	瀧川怜奈	一友会							
A	4.	吉田莉桜	一友会							
A	5.	塚田美織	一友会							
A	6.	宮永詩	如水会高津							
A	7.	山下菜々穂	正友会							
A	8.	内田陽依	一友会							
A	9.	吉明日香	一友会							
A	10.	半貫仁瑚	錬心会							
A	11.	小林凉々	一友会							
B	12.	眞岡瑞歩	一友会							
B	13.	田所詞	千葉拳成会							
B	14.	黒木愛記	一友会							
B	15.	井口心彩	一友会							
B	16.	新井千華	一友会							
B	17.	田中杏奈	一友会							
B	18.	松石一華	一友会							
B	19.	門田あずみ	一友会							
B	20.	笥羽未	如水会高津							
B	21.	森山さより	目黒空手							

準決勝戦

	番号	名前	所属	1審	2審	3審	4審	5審	得点	順位
A	4位									
	3位									
	2位									
	1位									
B	4位									
	3位									
	2位									
	1位									

決勝戦

A1位										
B1位										

3位決定戦

A3位										
B2位										

3位決定戦

B3位										
A2位										

小学3年 形女子

(決勝戦1・2位)(3位決定戦3・5位)(準決勝戦4位は7位入賞)

予選

	番号	名前	所属	1審	2審	3審	4審	5審	得点	順位
A	1.	高倉 緋 夏	一 友 会							
A	2.	林 そよ 夏	千葉拳成会							
A	3.	八 田 千 紘	一 友 会							
A	4.	苑 田 優 月	照 心 会							
A	5.	大 西 はる花	一 友 会							
A	6.	果	一 友 会							
A	7.	松 永 奈 緒	一 友 会							
A	8.	倉 橋 ひなの	一 友 会							
A	9.	鞍 田	目黒空手							
A	10.	塚 原 碧 月	禅 空 館							
B	11.	河 合 美 心	一 友 会							
B	12.	岡 元 杏 樺	剛 和 会							
B	13.	岡 田 紗 和	一 友 会							
B	14.	市 原 心 虹	一 友 会							
B	15.	川 口 純	志 魂							
B	16.	鈴 木 椰 月	一 友 会							
B	17.	松 田 楓	一 友 会							
B	18.	竹 淵 も も	一 友 会							
B	19.	劉 子 墨	拳 信 会							
B	20.	大 窪 優 菜	澤 木 道 場							

準決勝戦

	番号	名前	所属	1審	2審	3審	4審	5審	得点	順位
A	4位									
	3位									
	2位									
	1位									
B	4位									
	3位									
	2位									
	1位									

決勝戦

A1位										
B1位										

3位決定戦

A3位										
B2位										

3位決定戦

B3位										
A2位										

小学4年 形女子

(決勝戦1・2位)(3位決定戦3・5位)(準決勝戦4位は7位入賞)

予選

	番号	名前	所属	1審	2審	3審	4審	5審	得点	順位
A	1.	小林 茉貴	一友会							
A	2.	尾崎 莉央	千葉拳成会							
A	3.	金澤 夏穂	一友会							
A	4.	牧野 夕夏	一友会							
A	5.	櫻井 愛留	錬心会							
A	6.	藤本 美織	一友会							
A	7.	重江 夏星	一友会							
A	8.	市川 知花	一友会							
A	9.	木村 連那	正友会							
B	10.	楠 真歩	拳信会							
B	11.	新井友萌佳	一友会							
B	12.	菅原 香織	一友会							
B	13.	山口 紗音	一友会							
B	14.	上野 舞桜	一友会							
B	15.	平井 碧夏	錬心会							
B	16.	鴻野 そら	一友会							
B	17.	廣瀬 虹心	煌心会							
B	18.	大石 結月	一友会							

準決勝戦

	番号	名前	所属	1審	2審	3審	4審	5審	得点	順位
A	4位									
	3位									
	2位									
	1位									
B	4位									
	3位									
	2位									
	1位									

決勝戦

A1位										
B1位										

3位決定戦

A3位										
B2位										

3位決定戦

B3位										
A2位										

小学5年 形女子

(決勝戦1・2位)(3位決定戦3位2名)

予選

	番号	名前	所属	1審	2審	3審	4審	5審	得点	順位
A	1.	齋藤愛海	一友会							
A	2.	小森奏	錬心会							
A	3.	高橋紗那	一友会							
A	4.	箱守穂乃華	一友会							
A	5.	黒木幸咲	一友会							
A	6.	溝上三藍	一友会							
A	7.	佐々木華歩	仁悠会							
B	8.	加賀咲乃	一友会							
B	9.	猪熊愛心	正友会							
B	10.	青木愛夏	一友会							
B	11.	金山莉聖	錬心会							
B	12.	鈴木佑綺	一友会							
B	13.	下山優	一友会							

準決勝戦

	番号	名前	所属	1審	2審	3審	4審	5審	得点	順位
A	4位									
	3位									
	2位									
	1位									
B	4位									
	3位									
	2位									
	1位									

決勝戦

A1位										
B1位										

3位決定戦

A3位										
B2位										

3位決定戦

B3位										
A2位										

小学6年 形女子

(決勝戦1・2位)(3位決定戦3・5位)(準決勝戦4位は7位入賞)

予選

	番号	名前	所属	1審	2審	3審	4審	5審	得点	順位
A	1.	末 廣 瑛 菜	一 友 会							
A	2.	村 田 海 花	勝 山 会							
A	3.	市 川 京 花	一 友 会							
A	4.	スワン 茉 希	目 黒 空 手							
A	5.	斉 藤 那 奈	一 友 会							
A	6.	古 谷 結 衣	一 友 会							
A	7.	井 野 心 晴	一 友 会							
A	8.	大 滝 姫 来	一 友 会							
A	9.	安 里 心	鷺宮剛柔会							
B	10.	野 中 里 桜	一 友 会							
B	11.	高 橋 美 翔	一 友 会							
B	12.	村 越 な つ み	一 友 会							
B	13.	志 賀 あ かり	勝 山 会							
B	14.	林 彩 蓮	一 友 会							
B	15.	川 田 紗 蘭	正 友 会							
B	16.	岩 本 千 佳	一 友 会							
B	17.	杉 山 凜	如水会高津							

準決勝戦

	番号	名前	所属	1審	2審	3審	4審	5審	得点	順位
A	4位									
	3位									
	2位									
	1位									
B	4位									
	3位									
	2位									
	1位									

決勝戦

A1位										
B1位										

3位決定戦

A3位										
B2位										

3位決定戦

B3位										
A2位										

中学1年形女子
予選

(決勝戦1・2位)(3位決定戦3位2名)

	番号	名前	所属	1審	2審	3審	4審	5審	得点	順位
A	1.	山田由奈	一友会							
A	2.	野中俐来	錬心会							
A	3.	神保花梨愛	一友会							
A	4.	永野美優	千葉拳空会							
A	5.	加藤那菜	一友会							
A	6.	野上愛麻	一友会							
B	7.	土屋るな	錬心会							
B	8.	藤野杏	仁悠会							
B	9.	佐久間凜桜	一友会							
B	10.	伊藤未莉	一友会							
B	11.	今野咲希	剛和会							
B	12.	吉田一桜	一友会							
B										
B										

準決勝戦

	番号	名前	所属	1審	2審	3審	4審	5審	得点	順位
A	4位									
	3位									
	2位									
	1位									
B	4位									
	3位									
	2位									
	1位									

決勝戦

A1位										
B1位										

3位決定戦

A3位										
B2位										

3位決定戦

B3位										
A2位										

中学2年形女子
予選

(決勝戦1・2位)(3位決定戦3位2名)

	番号	名前	所属	1審	2審	3審	4審	5審	得点	順位
A	1.	宮本果凛	一友会							
A	2.	治岡美俐亜	如水会高津							
A	3.	市原虹花	一友会							
A	4.	片岡美月	一友会							
A	5.	土橋莉弥	一友会							
B	6.	内田青葉	如水会高津							
B	7.	池畑美樹子	聖基館							
B	8.	片岡優月	一友会							
B	9.	森脇翠	一友会							
B	10.	谷口空煌	煌心会							
B	11.	高垣乃亜	一友会							

準決勝戦

	番号	名前	所属	1審	2審	3審	4審	5審	得点	順位
A	4位									
	3位									
	2位									
	1位									
B	4位									
	3位									
	2位									
	1位									

決勝戦

A1位									
B1位									

3位決定戦

A3位									
B2位									

3位決定戦

B3位									
A2位									

中学3年形女子
予選

(決勝戦1・2位)(3位決定戦3位2名)

	番号	名前	所属	1審	2審	3審	4審	5審	得点	順位
A	1.	米田幸稀羽	一友会							
A	2.	土屋りりい	錬心会							
B	3.	志村愛怜奈	目黒空手							
B	4.	川口柚乃	志魂							
B	5.	加賀綾乃	一友会							

決勝戦

A1位										
B1位										

3位決定戦

A3位										
B2位										

3位決定戦

B3位										
A2位										

小学1年形男子
予選

(決勝戦1・2位)(3位決定戦3・5位)(準決勝戦4位は7位入賞)

	番号	名前	所属	1審	2審	3審	4審	5審	得点	順位
A	1.	松田 周	一友会							
A	2.	菅谷 一朔	禅空館							
A	3.	竹淵 琥之介	一友会							
A	4.	増田 翔成	目黒空手							
A	5.	山口 想史	一友会							
A	6.	岡田 蒼	一友会							
A	7.	成田 貴一	一友会							
A	8.	福田 悠真	一友会							
A	9.	吉野 晁澄	千葉拳成会							
B	10.	秦 陸翔	一友会							
B	11.	児山 一颯	一友会							
B	12.	楠ノ瀬 康輔	一友会							
B	13.	大窪 勇陽	澤木道場							
B	14.	柴崎 晴大	一友会							
B	15.	林 壺樹	千葉拳成会							
B	16.	中嶋 礼	一友会							
B	17.	志賀 尊	勝山会							

予選2

	番号	名前	所属	1審	2審	3審	4審	5審	得点	順位
A B	A4位									
	B4位									
	A3位									
	B3位									
	A2位									
	B2位									
	A1位									
	B1位									

準決勝戦

	番号	名前	所属	1審	2審	3審	4審	5審	得点	順位
A B	AB4位									
	AB3位									
	AB2位									
	AB1位									

決勝戦

AB1位										
CD1位										

3位決定戦

AB3位										
CD2位										

3位決定戦

CD3位										
AB2位										

小学1年形男子 (決勝戦1・2位)(3位決定戦3・5位)(準決勝戦4位は7位入賞)

予選

	番号	名前	所属	1審	2審	3審	4審	5審	得点	順位
C	18.	長井匠	煌心会							
C	19.	松本旺大	一友会							
C	20.	石塚太介	錬心会							
C	21.	新井日向汰	一友会							
C	22.	土肥瑛生	目黒空手							
C	23.	平林大知	一友会							
C	24.	鈴木孝太郎	一友会							
C	25.	宍戸瑛翔	一友会							
D	26.	丸山壱成	一友会							
D	27.	藤本幹太	一友会							
D	28.	石山直太	一友会							
D	29.	手島慶	目黒空手							
D	30.	高橋昇太郎	一友会							
D	31.	柴山昊征	千葉拳成会							
D	32.	高橋桜介	一友会							
D	33.	戸部雄月	一友会							

予選2

	番号	名前	所属	1審	2審	3審	4審	5審	得点	順位
C D	C4位									
	D4位									
	C3位									
	D3位									
	C2位									
	D2位									
	C1位									
	D1位									

準決勝戦

	番号	名前	所属	1審	2審	3審	4審	5審	得点	順位
C D	CD4位									
	CD3位									
	CD2位									
	CD1位									

決勝戦

AB1位										
CD1位										

3位決定戦

AB3位										
CD2位										

3位決定戦

CD3位										
AB2位										

小学2年形男子 (決勝戦1・2位)(3位決定戦3・5位)(準決勝戦4位は7位入賞)
予選1

	番号	名前	所属	1審	2審	3審	4審	5審	得点	順位
A	1.	関 口 侑 真	如水会高津							
A	2.	志 村 蓮 音	目黒空手							
A	3.	種 岡 明 星	一 友 会							
A	4.	森 永 朝 陽	拳 信 会							
A	5.	目 黒 龍 希	一 友 会							
A	6.	今 枝 遼 太 郎	禅 空 館							
A	7.	尾 沼 舞 一	一 友 会							
B	8.	五 味 田 出	目黒空手							
B	9.	石 田 哲 平	一 友 会							
B	10.	木 村 理 葵	正 友 会							
B	11.	平 山 悠 人	一 友 会							
B	12.	米 山 賢 聡	禅 空 館							
B	13.	藁 谷 英 杜	一 友 会							
B	14.	小 倉 琢	勝 山 会							
B	15.	中 島 和 海	一 友 会							
C	16.	若 田 部 圭 威	拳 信 会							
C	17.	駒 橋 晴 琉	目黒空手							
C	18.	西 口 明 希	一 友 会							
C	19.	又 平 悠 太 郎	禅 空 館							
C	20.	湯 山 祥 太 郎	一 友 会							
C	21.	近 藤 步	目黒空手							
C	22.	新 間 一 輝	一 友 会							
D	23.	古 河 開 晟	目黒空手							
D	24.	小 澤 航 平	一 友 会							
D	25.	西 谷 奏 多	拳 信 会							
D	26.	中 西 樹 真	一 友 会							
D	27.	山 内 陽 翔	順道館誠塾							
D	28.	小 林 宗 明	一 友 会							
D	29.	藤 田 航 生	一 友 会							

小学2年形男子 (決勝戦1・2位)(3位決定戦3・5位)(準決勝戦4位は7位入賞)
予選2

	番号	名前	所属	1審	2審	3審	4審	5審	得点	順位
A B	A4位									
	B4位									
	A3位									
	B3位									
	A2位									
	B2位									
	A1位									
	B1位									
C D	C4位									
	D4位									
	C3位									
	D3位									
	C2位									
	D2位									
	C1位									
	D1位									

準決勝戦

	番号	名前	所属	1審	2審	3審	4審	5審	得点	順位
A B C D	AB4位									
	CD4位									
	AB3位									
	CD3位									
	AB2位									
	CD2位									
	AB1位									
	CD1位									

決勝戦

ABCD1位										
EFGH1位										

3位決定戦

ABCD3位										
EFGH2位										

3位決定戦

EFGH3位										
ABCD2位										

小学2年形男子(決勝戦1・2位)(3位決定戦3・5位)(準決勝戦4位は7位入賞)
予選1

	番号	名前	所属	1審	2審	3審	4審	5審	得点	順位
E	30.	和田 将太	目黒空手							
E	31.	小川 航正	拳信会							
E	32.	萬年 優太	一友会							
E	33.	金山 獅虎	鍊心会							
E	34.	會澤 比呂	一友会							
E	35.	竹内 樹生	目黒空手							
E	36.	下山 航平	一友会							
F	37.	澤田 拓翔	拳信会							
F	38.	石田 悠人	一友会							
F	39.	荒井 謙伍	禅空館							
F	40.	祖父江 煌介	一友会							
F	41.	木村 栄都	目黒空手							
F	42.	榊原 僚太	一友会							
F	43.	小林 蓮	一友会							
G	44.	田島 正宗	禅空館							
G	45.	梅津 伊織	一友会							
G	46.	井上文太	仁悠会							
G	47.	中野 晴仁	一友会							
G	48.	坂井 淳成	目黒空手							
G	49.	石原 駕久	一友会							
G	50.	楠 暁	拳信会							
G	51.	松井 優芽	一友会							
H	52.	西原 翔生	禅空館							
H	53.	石野田 勳	一友会							
H	54.	大舩 晏利	目黒空手							
H	55.	佐藤 璃碧	一友会							
H	56.	鈴木 涼太	拳信会							
H	57.	角田 洋仁	一友会							
H	58.	菅原 秀伸	一友会							

小学2年形男子（決勝戦1・2位）（3位決定戦3・5位）（準決勝戦4位は7位入賞）

予選2

	番号	名前	所属	1審	2審	3審	4審	5審	得点	順位
E F	E4位									
	F4位									
	E3位									
	F3位									
	E2位									
	F2位									
	E1位									
	F1位									
G H	G4位									
	H4位									
	G3位									
	H3位									
	G2位									
	H2位									
	G1位									
	H1位									

準決勝戦

	番号	名前	所属	1審	2審	3審	4審	5審	得点	順位
E F G H	EF4位									
	GH4位									
	EF3位									
	GH3位									
	EF2位									
	GH2位									
	EF1位									
	GH1位									

決勝戦

ABCD1位										
EFGH1位										

3位決定戦

ABCD3位										
EFGH2位										

3位決定戦

EFGH3位										
ABCD2位										

小学3年形男子
予選

(決勝戦1・2位)(3位決定戦3・5位)(準決勝戦4位は7位入賞)

	番号	名前	所属	1審	2審	3審	4審	5審	得点	順位
A	1.	中内 湊	目黒空手							
A	2.	吉川航宇太	一友会							
A	3.	深澤大陽	錬心会							
A	4.	國弘翔斗	一友会							
A	5.	フライク玲央	禅空館							
A	6.	松田 亮	一友会							
A	7.	小松原陽斗	一友会							
A	8.	鞍田 惇	目黒空手							
A	9.	高橋 旭	一友会							
A	10.	清水武士	目黒空手							
A	11.	福岡凜之佑	勝山会							
B	12.	松澤悠己	一友会							
B	13.	保田章吾	千葉拳成会							
B	14.	佐藤巧明	勝山会							
B	15.	橋中英人	一友会							
B	16.	増田悠大	目黒空手							
B	17.	岩浅星来	一友会							
B	18.	大木隆央	目黒空手							
B	19.	広原亮馬	一友会							
B	20.	衛藤元喜	目黒空手							
B	21.	飯塚航	錬心会							

予選2

	番号	名前	所属	1審	2審	3審	4審	5審	得点	順位
A B	A4位									
	B4位									
	A3位									
	B3位									
	A2位									
	B2位									
	A1位									
	B1位									

準決勝戦

	番号	名前	所属	1審	2審	3審	4審	5審	得点	順位
A B	AB4位									
	AB3位									
	AB2位									
	AB1位									

決勝戦

AB1位										
CD1位										

3位決定戦

AB3位										
CD2位										

3位決定戦

CD3位										
------	--	--	--	--	--	--	--	--	--	--

AB2位									
------	--	--	--	--	--	--	--	--	--

小学3年形男子 (決勝戦1・2位)(3位決定戦3・5位)(準決勝戦4位は7位入賞)

予選

	番号	名前	所属	1審	2審	3審	4審	5審	得点	順位
C	22.	品川 瑛都	一友会							
C	23.	小野 陽叶	錬心会							
C	24.	今川 翔大	目黒空手							
C	25.	荒川 三侍	一友会							
C	26.	島田 旺汰	勝山会							
C	27.	鶴見 丈	目黒空手							
C	28.	北原 翼	一友会							
C	29.	小川 颯介	一友会							
C	30.	野本 浩士朗	拳信会							
C	31.	土肥 大真	目黒空手							
C	31,5	新井 遥真	正友会							
D	32.	宍戸 颯真	一友会							
D	33.	小川 隼人	禅空館							
D	34.	野島 暖生	錬心会							
D	35.	山下 然	一友会							
D	36.	相川 直哉	勝山会							
D	37.	岸本 大旺	目黒空手							
D	38.	倉林 龍叶	一友会							
D	39.	丸山 岳	目黒空手							
D	40.	氏田 晴吉	目黒空手							
D	41.	木村 椰義	一友会							
D	42.	山口 結杜	澤木道場							

予選2

	番号	名前	所属	1審	2審	3審	4審	5審	得点	順位
C D	C4位									
	D4位									
	C3位									
	D3位									
	C2位									
	D2位									
	C1位									
	D1位									

準決勝戦

	番号	名前	所属	1審	2審	3審	4審	5審	得点	順位
C D	CD4位									
	CD3位									
	CD2位									
	CD1位									

決勝戦

AB1位										
CD1位										

3位決定戦

AB3位										
CD2位										

3位決定戦

CD3位										
AB2位										

小学4年形男子 (決勝戦1・2位)(3位決定戦3・5位)(準決勝戦4位は7位入賞)
予選1

	番号	名前	所属	1審	2審	3審	4審	5審	得点	順位
A	1.	岡村幸輝	目黒空手							
A	2.	杉山慶	如水会高津							
A	3.	松井大也	一友会							
A	4.	中里龍雅	正友会							
A	5.	志村誠二郎	一友会							
A	6.	千葉琉生	聖基館							
B	7.	谷口煌志朗	煌心会							
B	8.	福岡蓮之佑	勝山会							
B	9.	新津翔大	一友会							
B	10.	佐藤凜久	錬心会							
B	11.	塚田翔	一友会							
B	12.	飯高由也	一友会							
C	13.	飯田大翔	錬心会							
C	14.	高橋瑛土	如水会高津							
C	15.	中西陽真	一友会							
C	16.	大野真輝	目黒空手							
C	17.	田中尊	一友会							
C	18.	大浪蒼土	一友会							
D	19.	林輝璃	一友会							
D	20.	栗原龍之介	煌心会							
D	21.	和田湊人	一友会							
D	22.	辻見類	禅空館							
D	23.	山本幹人	一友会							
D	24.	渡部伊央里	一友会							

小学4年形男子 (決勝戦1・2位)(3位決定戦3・5位)(準決勝戦4位は7位入賞)
予選2

	番号	名前	所属	1審	2審	3審	4審	5審	得点	順位
A B	A4位									
	B4位									
	A3位									
	B3位									
	A2位									
	B2位									
	A1位									
	B1位									
C D	C4位									
	D4位									
	C3位									
	D3位									
	C2位									
	D2位									
	C1位									
	D1位									

準決勝戦

	番号	名前	所属	1審	2審	3審	4審	5審	得点	順位
A B C D	AB4位									
	CD4位									
	AB3位									
	CD3位									
	AB2位									
	CD2位									
	AB1位									
	CD1位									

決勝戦

ABCD1位										
EFGH1位										

3位決定戦

ABCD3位										
EFGH2位										

3位決定戦

EFGH3位										
ABCD2位										

小学4年形男子(決勝戦1・2位)(3位決定戦3・5位)(準決勝戦4位は7位入賞)
予選1

	番号	名前	所属	1審	2審	3審	4審	5審	得点	順位
E	25.	内田 和 希	禅 空 館							
E	26.	柳 川 大 空	錬 心 会							
E	27.	高橋 昊之介	一 友 会							
E	28.	中 原 拓 海	目黒空手							
E	29.	坂 口 友 哉	一 友 会							
E	30.	渡 邊 知 隼	一 友 会							
F	31.	吉 野 颯 梧	千葉拳成会							
F	32.	川 口 豪 太	錬 心 会							
F	33.	川 口 陽 生	一 友 会							
F	34.	小 軽 米 奏 多	煌 心 会							
F	35.	尾 松 正 太	一 友 会							
F	36.	天 久 龍 之 介	一 友 会							
G	37.	小 泉 龍 之 助	如水会高津							
G	38.	星 直 輝	目黒空手							
G	39.	福 田 柚 稀	一 友 会							
G	40.	及 川 英 人	澤木道場							
G	41.	内 田 恵 輔	一 友 会							
G	42.	大 森 蒼 介	一 友 会							
H	43.	石 塚 春 介	錬 心 会							
H	44.	佐 藤 陽 生	目黒空手							
H	45.	吉 田 光 良	一 友 会							
H	46.									
H	47.	田 中 勇 気	一 友 会							
H	48.	時 田 結 叶	一 友 会							

小学4年形男子（決勝戦1・2位）（3位決定戦3・5位）（準決勝戦4位は7位入賞）

予選2

	番号	名前	所属	1審	2審	3審	4審	5審	得点	順位
E F	E4位									
	F4位									
	E3位									
	F3位									
	E2位									
	F2位									
	E1位									
	F1位									
G H	G4位									
	H4位									
	G3位									
	H3位									
	G2位									
	H2位									
	G1位									
	H1位									

準決勝戦

	番号	名前	所属	1審	2審	3審	4審	5審	得点	順位
E F G H	EF4位									
	GH4位									
	EF3位									
	GH3位									
	EF2位									
	GH2位									
	EF1位									
	GH1位									

決勝戦

ABCD1位										
EFGH1位										

3位決定戦

ABCD3位										
EFGH2位										

3位決定戦

EFGH3位										
ABCD2位										

小学5年形男子
予選

(決勝戦1・2位)(3位決定戦3・5位)(準決勝戦4位は7位入賞)

	番号	名前	所属	1審	2審	3審	4審	5審	得点	順位
A	1.	相川 央 佑	勝 山 会							
A	2.	土 山 絵	煌 心 会							
A	3.	吉 本 智 勇	一 友 会							
A	4.	高 垣 永 有	一 友 会							
A	5.	吉 田 壮 汰	一 友 会							
A	6.	石 塚 創 介	錬 心 会							
A	7.	重 江 燕 之 介	一 友 会							
A	8.	補 永 芭 久	一 友 会							
A	9.	富 田 樹 生	一 友 会							
B	10.	三 賀 大 和	一 友 会							
B	11.	戸 部 陽 仁	一 友 会							
B	12.	藤 柁 志	千葉拳成会							
B	13.	松 澤 航 己	一 友 会							
B	14.	木 下 竜 右	正 友 会							
B	15.	五 百 川 龍 昊	一 友 会							
B	16.	中 野 蒼 都	一 友 会							
B	16,5	荒 井 瑛 人	拳 志 会							

予選2

	番号	名前	所属	1審	2審	3審	4審	5審	得点	順位
A B	A4位									
	B4位									
	A3位									
	B3位									
	A2位									
	B2位									
	A1位									
	B1位									

準決勝戦

	番号	名前	所属	1審	2審	3審	4審	5審	得点	順位
A B	AB4位									
	AB3位									
	AB2位									
	AB1位									

決勝戦

AB1位										
CD1位										

3位決定戦

AB3位										
CD2位										

3位決定戦

CD3位										
AB2位										

小学5年形男子 (決勝戦1・2位)(3位決定戦3・5位)(準決勝戦4位は7位入賞)

予選

	番号	名前	所属	1審	2審	3審	4審	5審	得点	順位
C	17.	竹淵 琥太郎	一友会							
C	18.	中 嶋 遼	錬心会							
C	19.	森 脇 玲人	一友会							
C	20.	田 中 大和	一友会							
C	21.	益 田 翔昊	一友会							
C	22.	苑 田 遥仁	照心会							
C	23.	松 石 滉大	一友会							
C	24.	春 日 遊心	一友会							
C	25.	石 原 諒己	一友会							
C										
D	26.	岩 澤 有真	煌心会							
D	27.	高 倉 碧人	一友会							
D	28.	佐 藤 璃輝	一友会							
D	29.	田 内 悠陽	一友会							
D	30.	山 本 琉介	一友会							
D	31.	真 田 晴斗	勝山会							
D	32.	井 手 陽翔	一友会							
D	33.	小 井 土 光	如水会高津							
D	34.	野 上 新	一友会							

予選2

	番号	名前	所属	1審	2審	3審	4審	5審	得点	順位
C D	C4位									
	D4位									
	C3位									
	D3位									
	C2位									
	D2位									
	C1位									
	D1位									

準決勝戦

	番号	名前	所属	1審	2審	3審	4審	5審	得点	順位
C D	CD4位									
	CD3位									
	CD2位									
	CD1位									

決勝戦

AB1位										
CD1位										

3位決定戦

AB3位										
CD2位										

3位決定戦

CD3位										
AB2位										

小学6年形男子
予選

(決勝戦1・2位)(3位決定戦3・5位)(準決勝戦4位は7位入賞)

	番号	名前	所属	1審	2審	3審	4審	5審	得点	順位
A	1.	安達 旺伸	一友会							
A	2.	尾崎 和真	千葉拳成会							
A	3.	上野 哲平	一友会							
A	4.	山口 結斗	一友会							
A	5.	虻川内 蒼	一友会							
A	6.	向井 愛行	一友会							
A	7.	高橋 航汰	如水会高津							
B	8.	吉川 祥平	一友会							
B	9.	田村 律	聖基館							
B	10.	広原 太智	一友会							
B	11.	松田 惇	一友会							
B	12.	笥 碧斗	如水会高津							
B	13.	後藤 壮良	一友会							

予選2

	番号	名前	所属	1審	2審	3審	4審	5審	得点	順位
A B	A4位									
	B4位									
	A3位									
	B3位									
	A2位									
	B2位									
	A1位									
	B1位									

準決勝戦

	番号	名前	所属	1審	2審	3審	4審	5審	得点	順位
A B	AB4位									
	AB3位									
	AB2位									
	AB1位									

決勝戦

AB1位										
CD1位										

3位決定戦

AB3位										
CD2位										

3位決定戦

CD3位										
AB2位										

小学6年形男子 (決勝戦1・2位)(3位決定戦3・5位)(準決勝戦4位は7位入賞)

予選

	番号	名前	所属	1審	2審	3審	4審	5審	得点	順位
C	14.	吉 泰 翔	一 友 会							
C	15.	吉 野 昊 樹	千葉拳成会							
C	16.	目 黒 颯 大	一 友 会							
C	17.	高 橋 一 真 流	如水会高津							
C	18.	金 澤 旬 夏	一 友 会							
C	19.	高 橋 大 雅	正 友 会							
C	20.	築 地 海 生	一 友 会							
D	21.	市 原 来 虎	一 友 会							
D	22.	牧 野 武 流	一 友 会							
D	23.	内 海 征 大	一 友 会							
D	24.	市 村 成	千葉拳成会							
D	25.	小 林 建 太	一 友 会							
D	26.	小 川 東 吾	禅 空 館							
D	27.	叶 内 九 十 九	一 友 会							

予選2

	番号	名前	所属	1審	2審	3審	4審	5審	得点	順位
C D	C4位									
	D4位									
	C3位									
	D3位									
	C2位									
	D2位									
	C1位									
	D1位									

準決勝戦

	番号	名前	所属	1審	2審	3審	4審	5審	得点	順位
C D	CD4位									
	CD3位									
	CD2位									
	CD1位									

決勝戦

AB1位										
CD1位										

3位決定戦

AB3位										
CD2位										

3位決定戦

CD3位										
AB2位										

中学1年 形男子

(決勝戦1・2位)(3位決定戦3・5位)(準決勝戦4位は7位入賞)

予選

	番号	名前	所属	1審	2審	3審	4審	5審	得点	順位
A	1.	落合蓮	一友会							
A	2.	小軽米優空	煌心会							
A	3.	渡辺大翔	勝山会							
A	4.	関口透吾	如水会高津							
A	5.	小野拓海	錬心会							
A	6.	井上太寿	澤木道場							
A	7.	岡大翔	一友会							
A	8.	前田成虎	錬心会							
A	9.	高橋秦統	一友会							
A	10.	井坂奎介	千葉拳成会							
B	11.	石川皇輝	仁悠会							
B	12.	石井滉士	澤木道場							
B	13.	磯邊颯	一友会							
B	14.	半貫壮真	錬心会							
B	15.	五百川燎優	一友会							
B	16.	嶋崎煌士	一友会							
B	17.	山口健介	澤木道場							
B	18.	谷口弥緑	剛和会							
B	19.	澤田翼	一友会							
B	20.	金山騎士	錬心会							

準決勝戦

	番号	名前	所属	1審	2審	3審	4審	5審	得点	順位
A	4位									
	3位									
	2位									
	1位									
B	4位									
	3位									
	2位									
	1位									

決勝戦

A1位										
B1位										

3位決定戦

A3位										
B2位										

3位決定戦

B3位										
A2位										

中学2年 形男子

(決勝戦1・2位)(3位決定戦3位2名)

予選

	番号	名前	所属	1審	2審	3審	4審	5審	得点	順位
A	1.	大 滝 夏 向	一 友 会							
A	2.	杉 山 遙 也	如水会高津							
A	3.	小 倉 琉 太	一 友 会							
A	4.	安 藤 琢 人	目黒空手							
A	5.	三 賀 暖 大	一 友 会							
A	6.	岩 本 侑 真	一 友 会							
A	7.	江 藤 蒼 葉	一 友 会							
B	8.	岩 澤 匠 記	煌 心 会							
B	9.	渡 邊 航 平	一 友 会							
B	10.	鈴 木 隆 太 郎	千葉拳空会							
B	11.	原 幸 太 朗	一 友 会							
B	12.	山 内 星 翔	順道館誠塾							
B	13.	倉 重 桜 介	一 友 会							
B	14.	遠 藤 我 太	一 友 会							

準決勝戦

	番号	名前	所属	1審	2審	3審	4審	5審	得点	順位
A	4位									
	3位									
	2位									
	1位									
B	4位									
	3位									
	2位									
	1位									

決勝戦

A1位										
B1位										

3位決定戦

A3位										
B2位										

3位決定戦

B3位										
A2位										

中学3年 形男子

(決勝戦1・2位)(3位決定戦3位2名)

予選

	番号	名前	所属	1審	2審	3審	4審	5審	得点	順位
A	1.	中村 奈 琥	静岡 城 東							
A	2.	関口 幹 大	如水会高津							
A	3.	中川 耀 仁	一 友 会							
A	4.	山田 颯 哉	一 友 会							
A	5.	清水 逸 平	聖 基 館							
B	6.	村橋 伊 織	目黒空手							
B	7.	田村 成 緒	聖 基 館							
B	8.	中畑 元 志	一 友 会							
B	9.	永野 豪 己	千葉拳空会							
B	10.	品川 悠 貴	一 友 会							
B	11.	西立野 剛宗	一 友 会							

準決勝戦

	番号	名前	所属	1審	2審	3審	4審	5審	得点	順位
A	4位									
	3位									
	2位									
	1位									
B	4位									
	3位									
	2位									
	1位									

決勝戦

A1位										
B1位										

3位決定戦

A3位										
B2位										

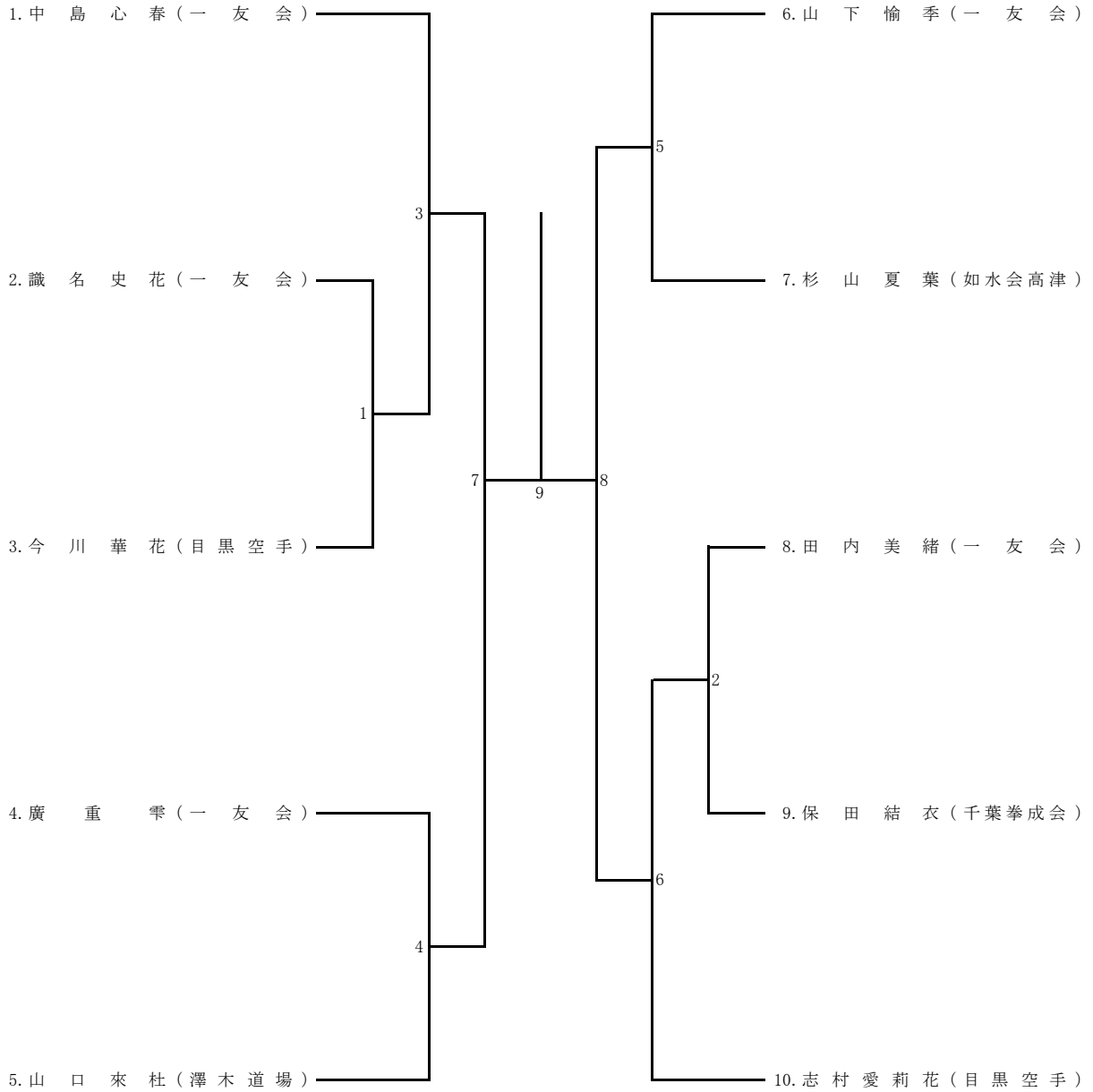
3位決定戦

B3位										
A2位										

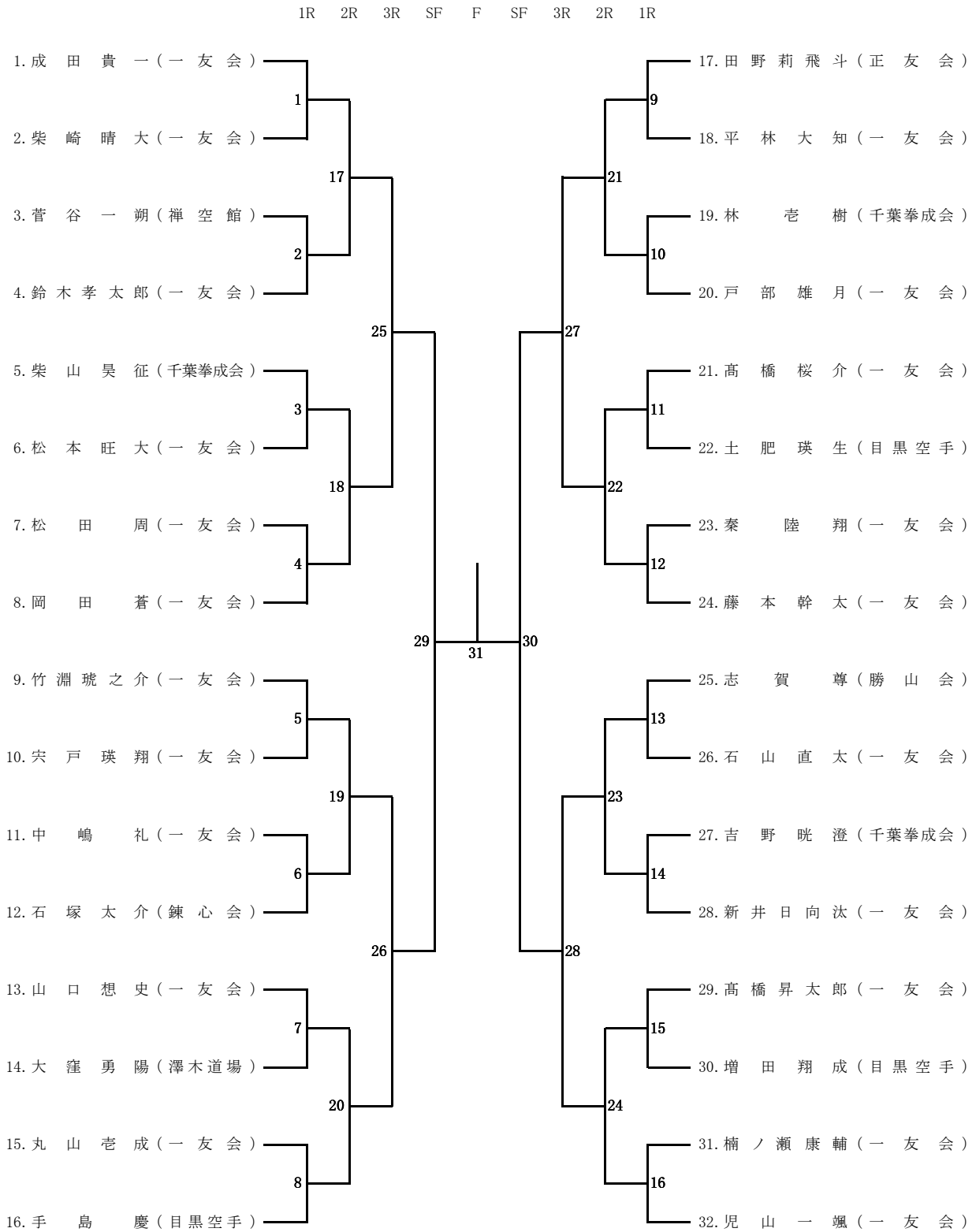
メモ

小学1年組手女子

1R 2R SF F SF 2R 1R

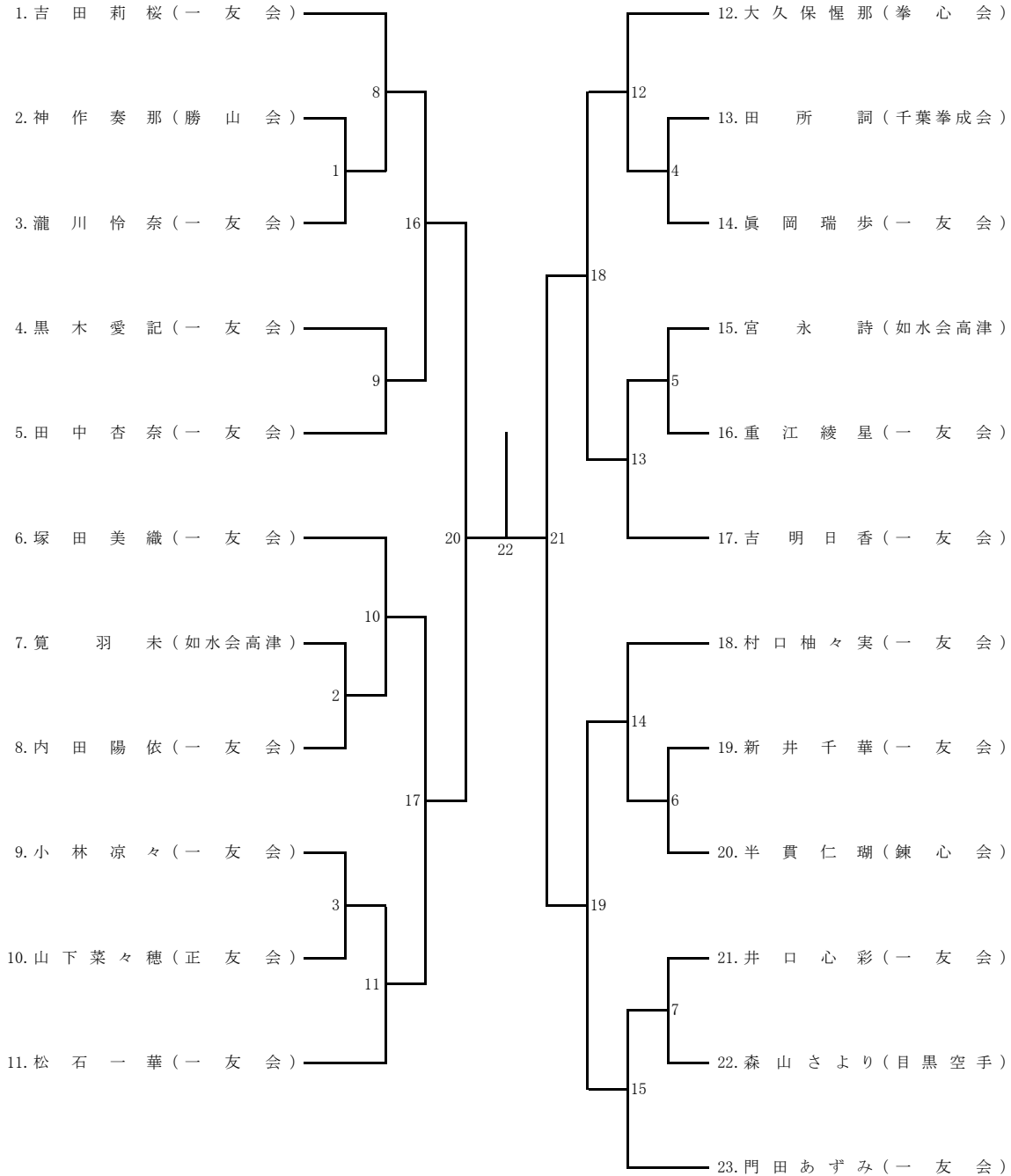


小学1年組手男子

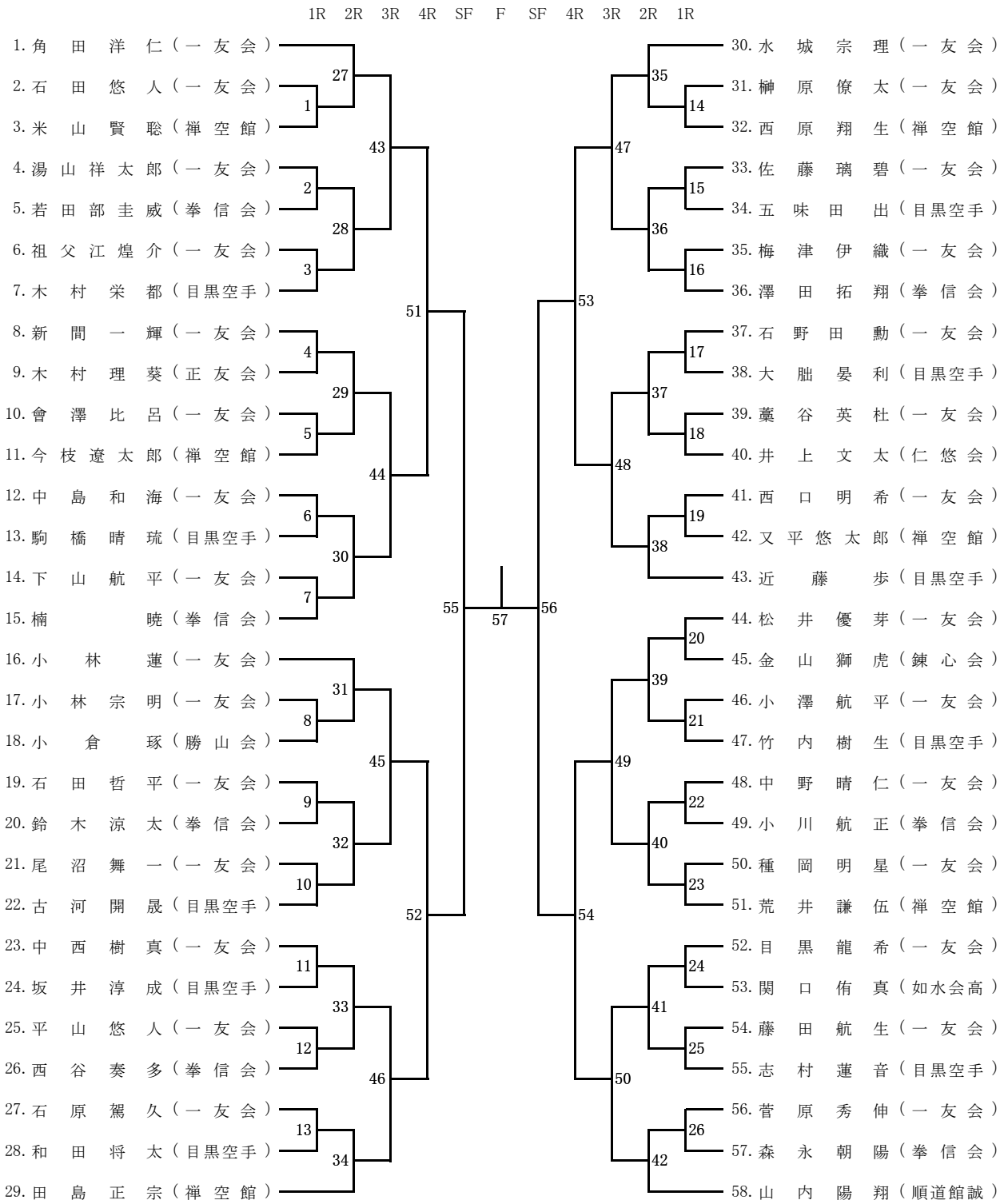


小学2年組手女子

1R 2R 3R SF F SF 3R 2R 1R

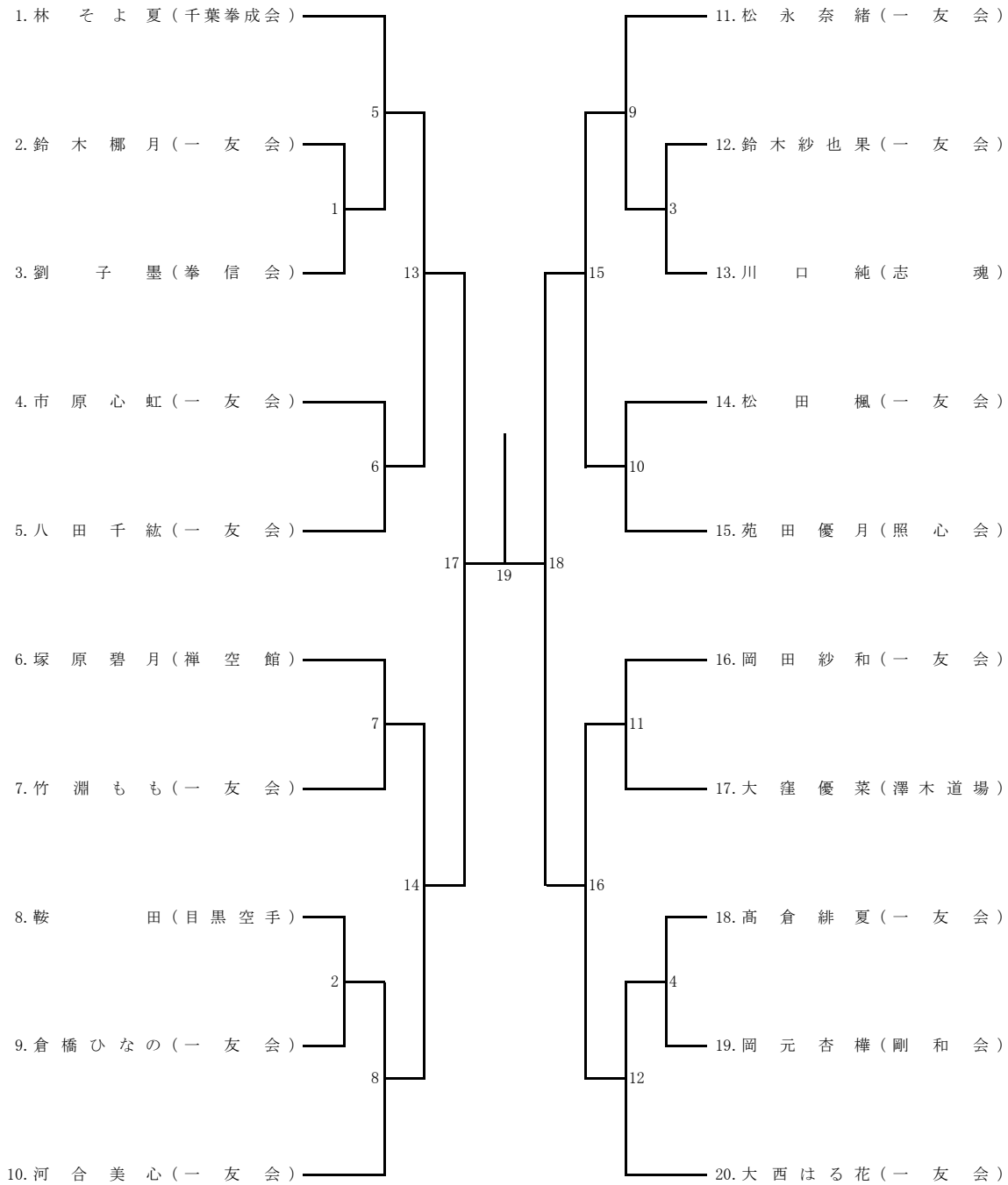


小学2年組手男子

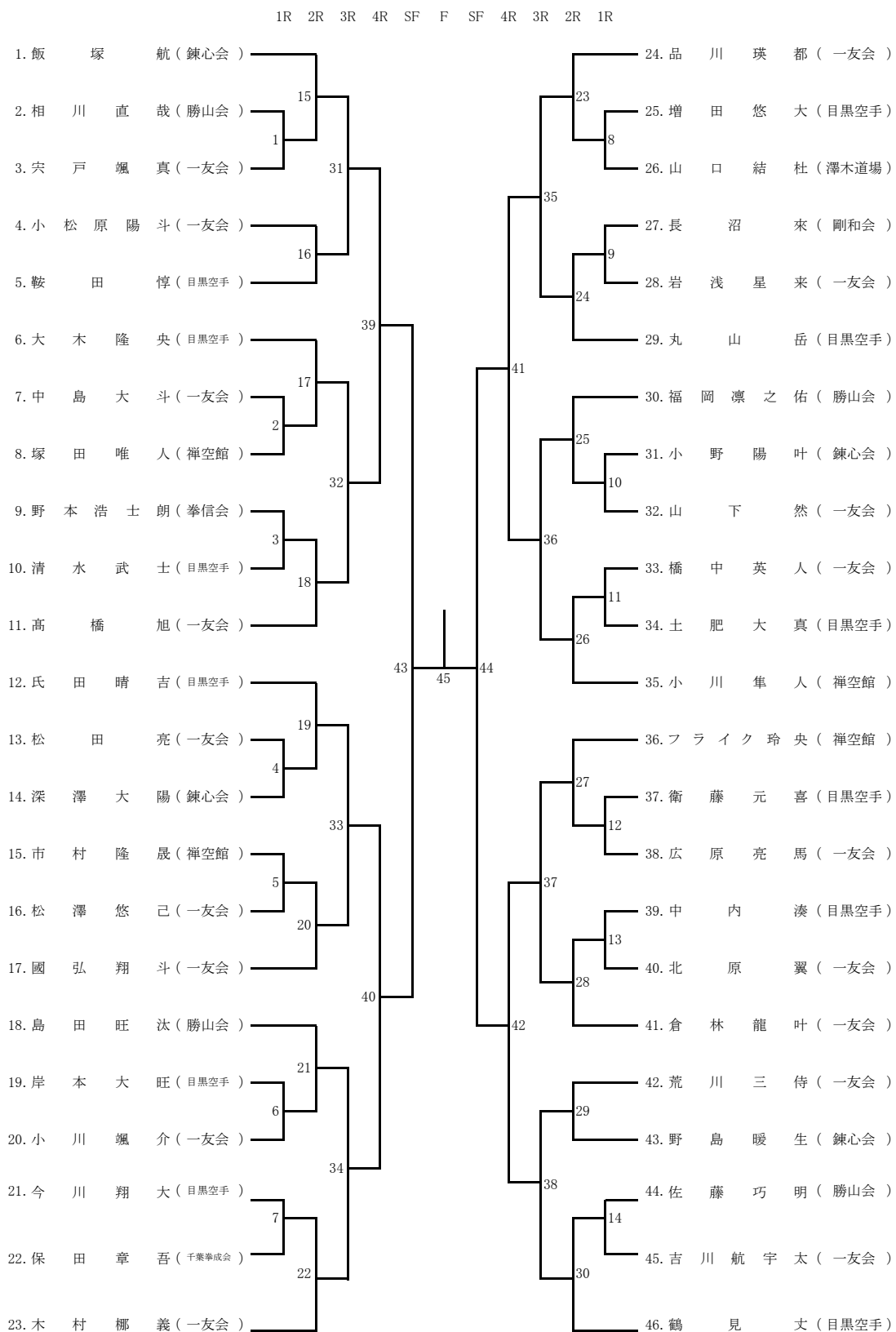


小学3年組手女子

1R 2R 3R SF F SF 3R 2R 1R

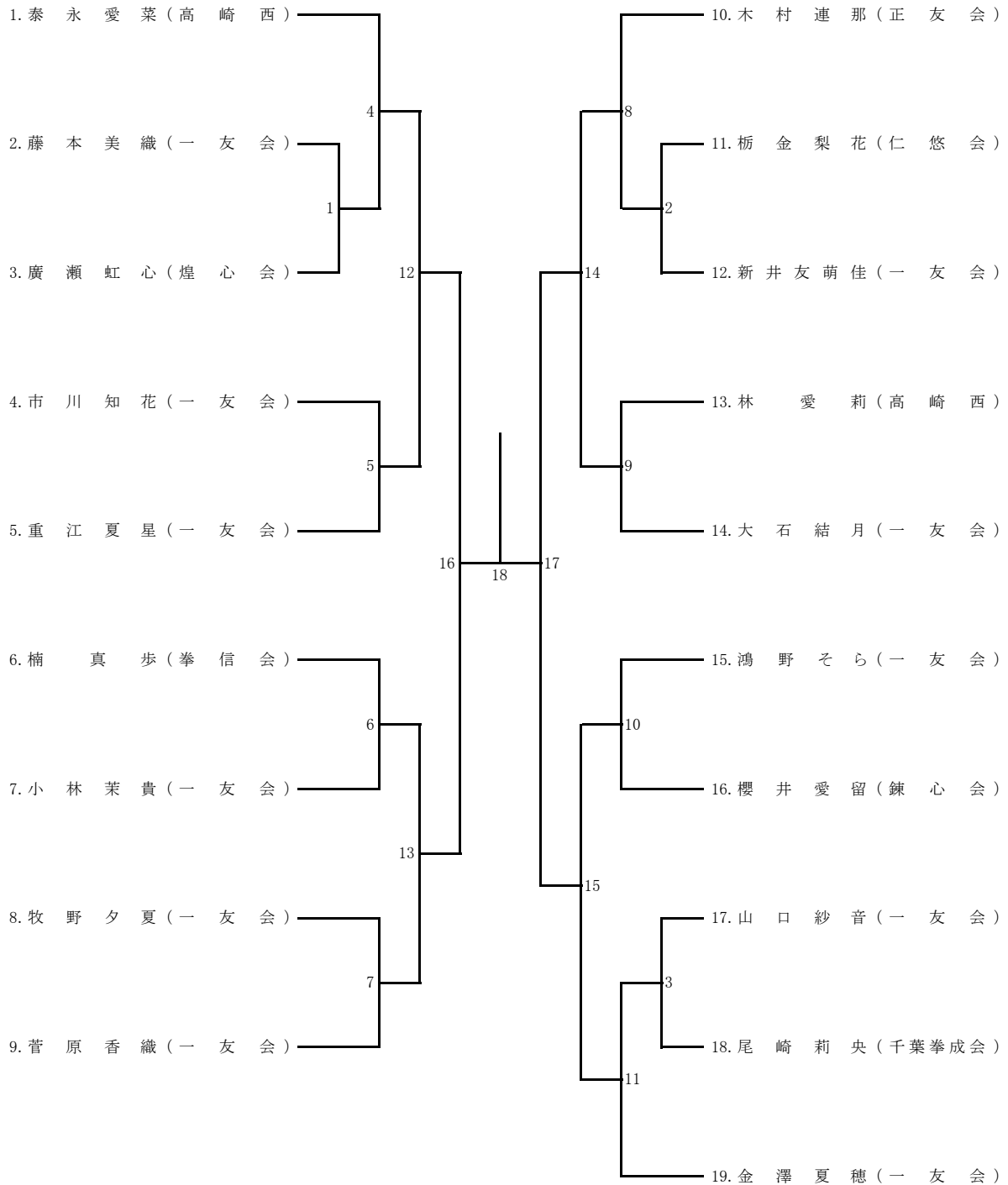


小学3年組手男子

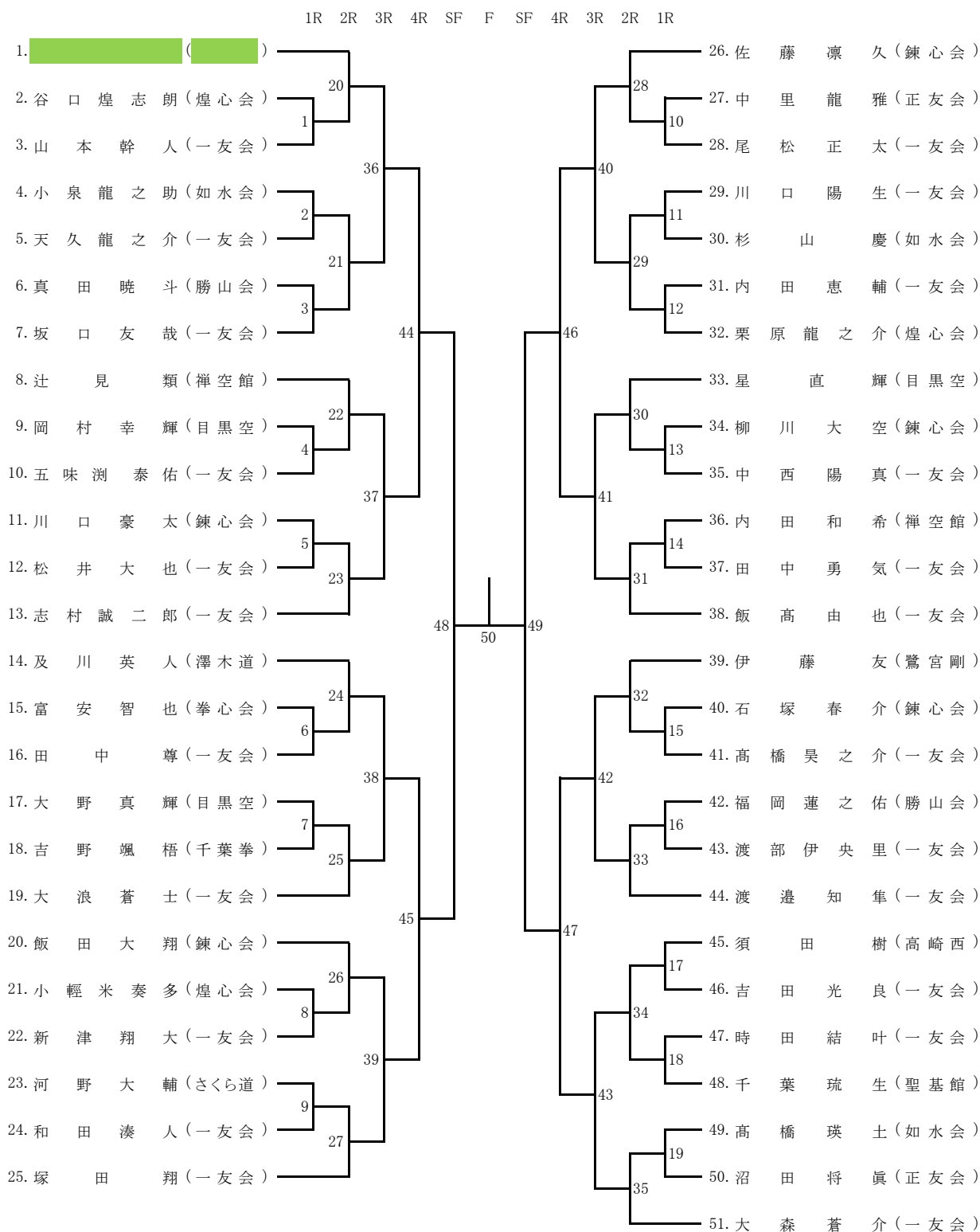


小学4年組手女子

1R 2R 3R SF F SF 3R 2R 1R

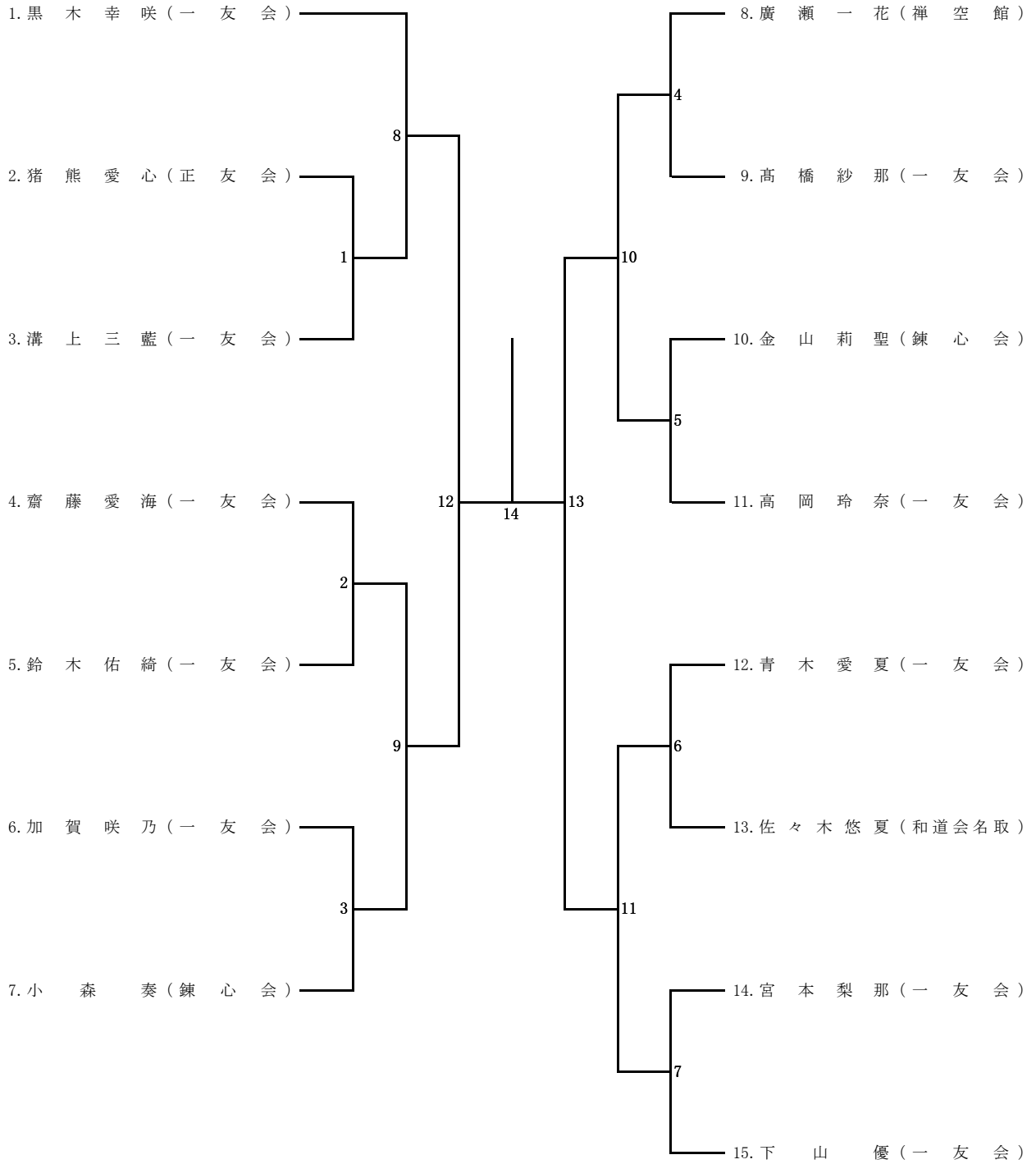


小学4年組手男子

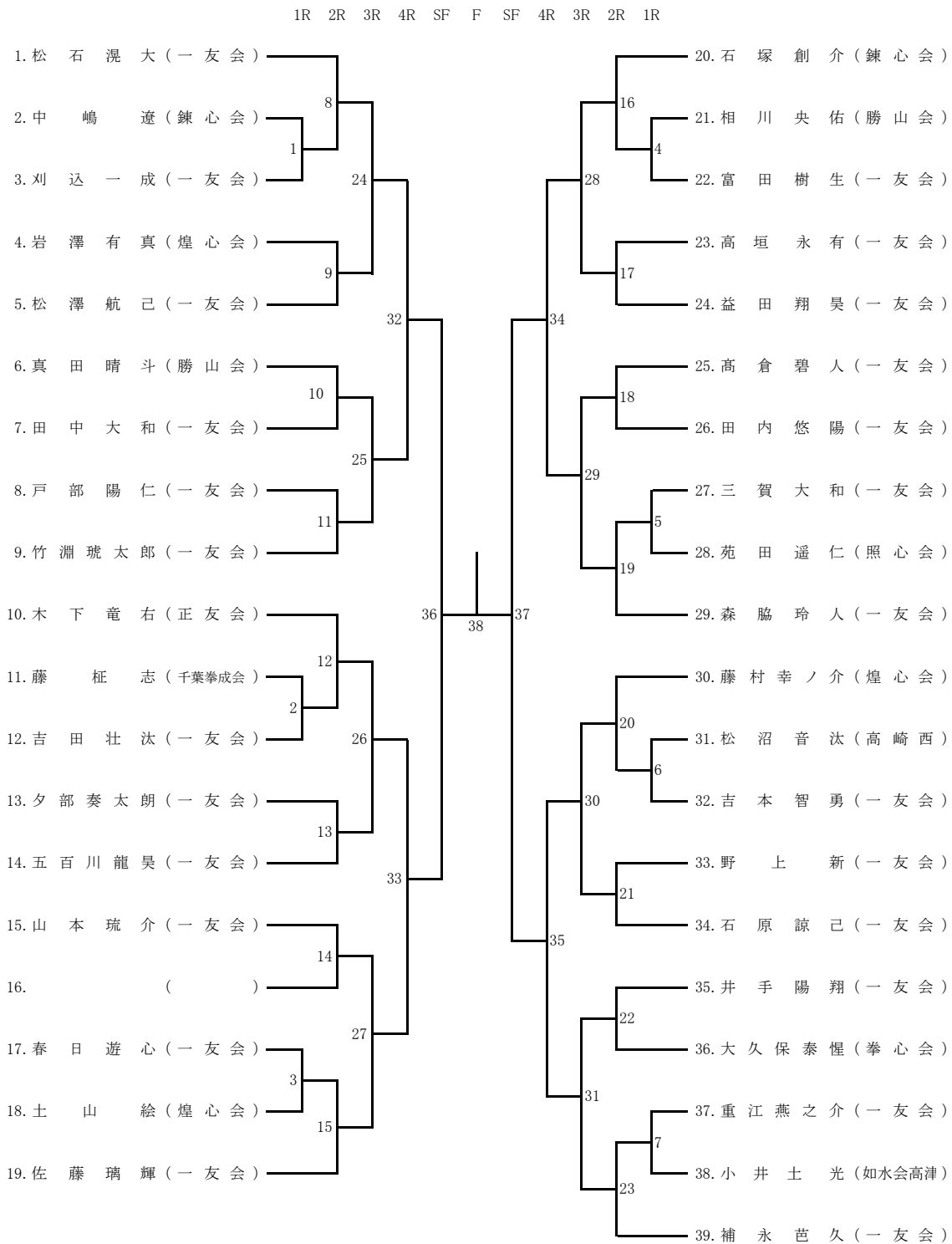


小学5年組手女子

1R 2R SF F SF 2R 1R

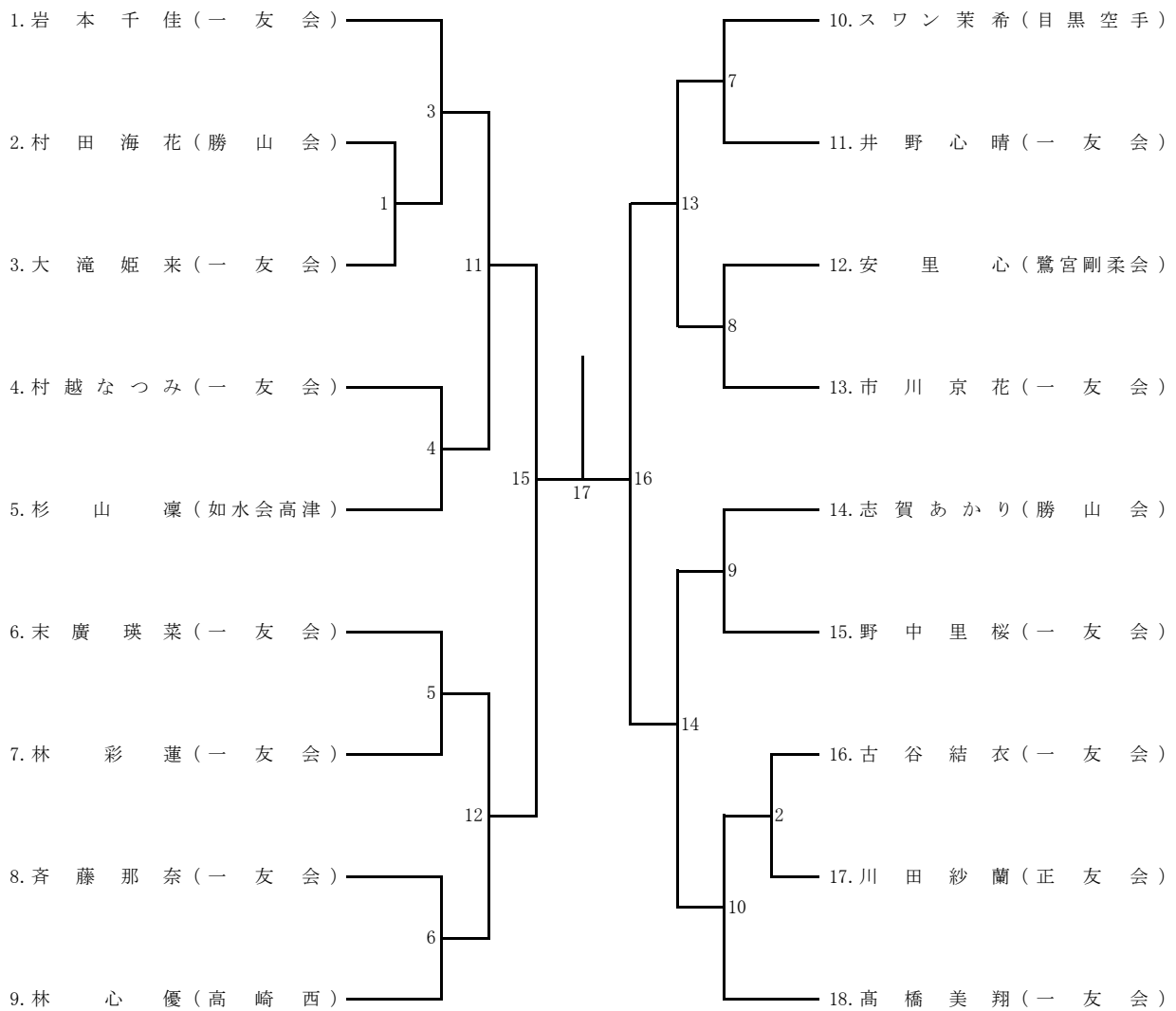


小学5年組手男子

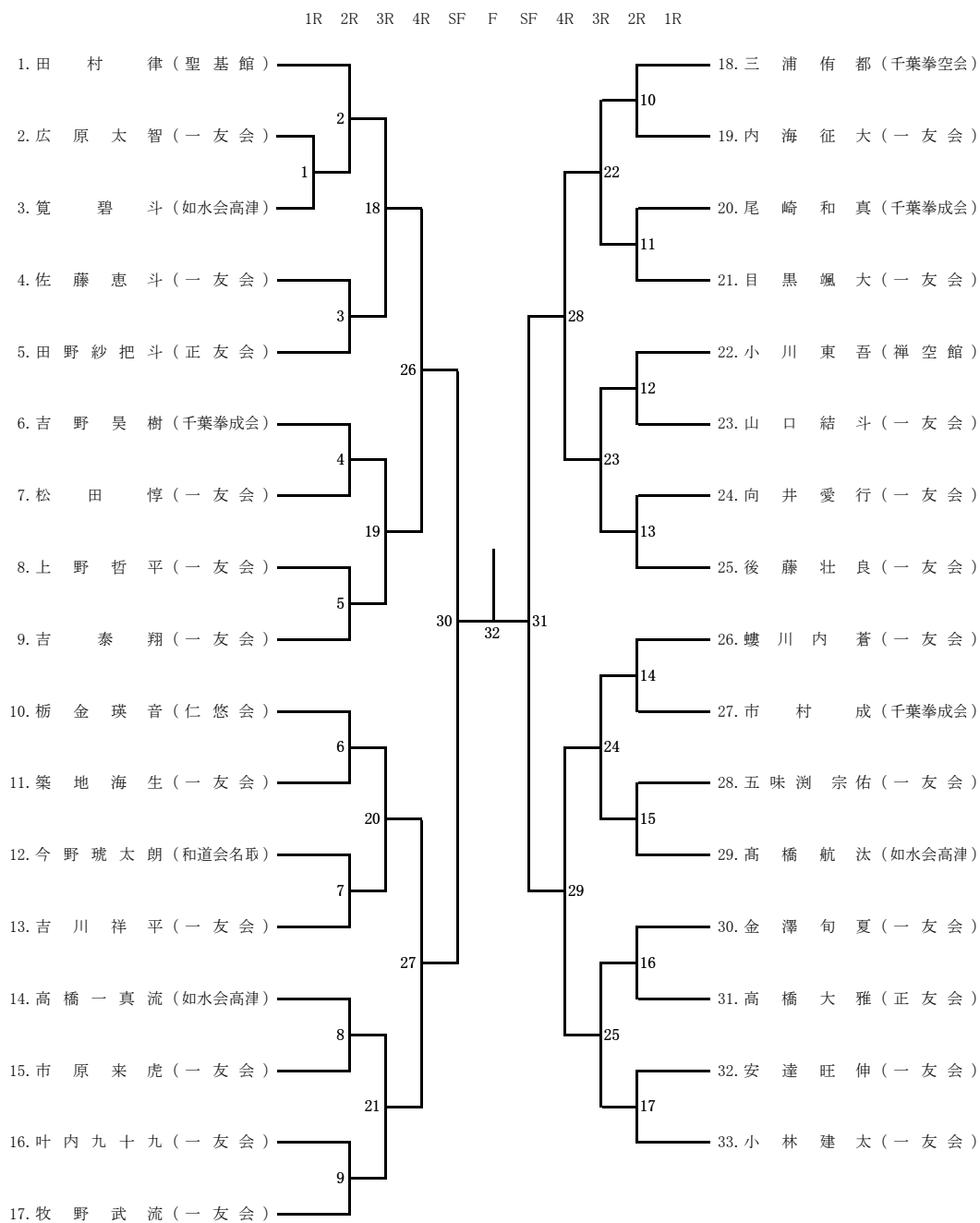


小学6年組手女子

1R 2R 3R SF F SF 3R 2R 1R

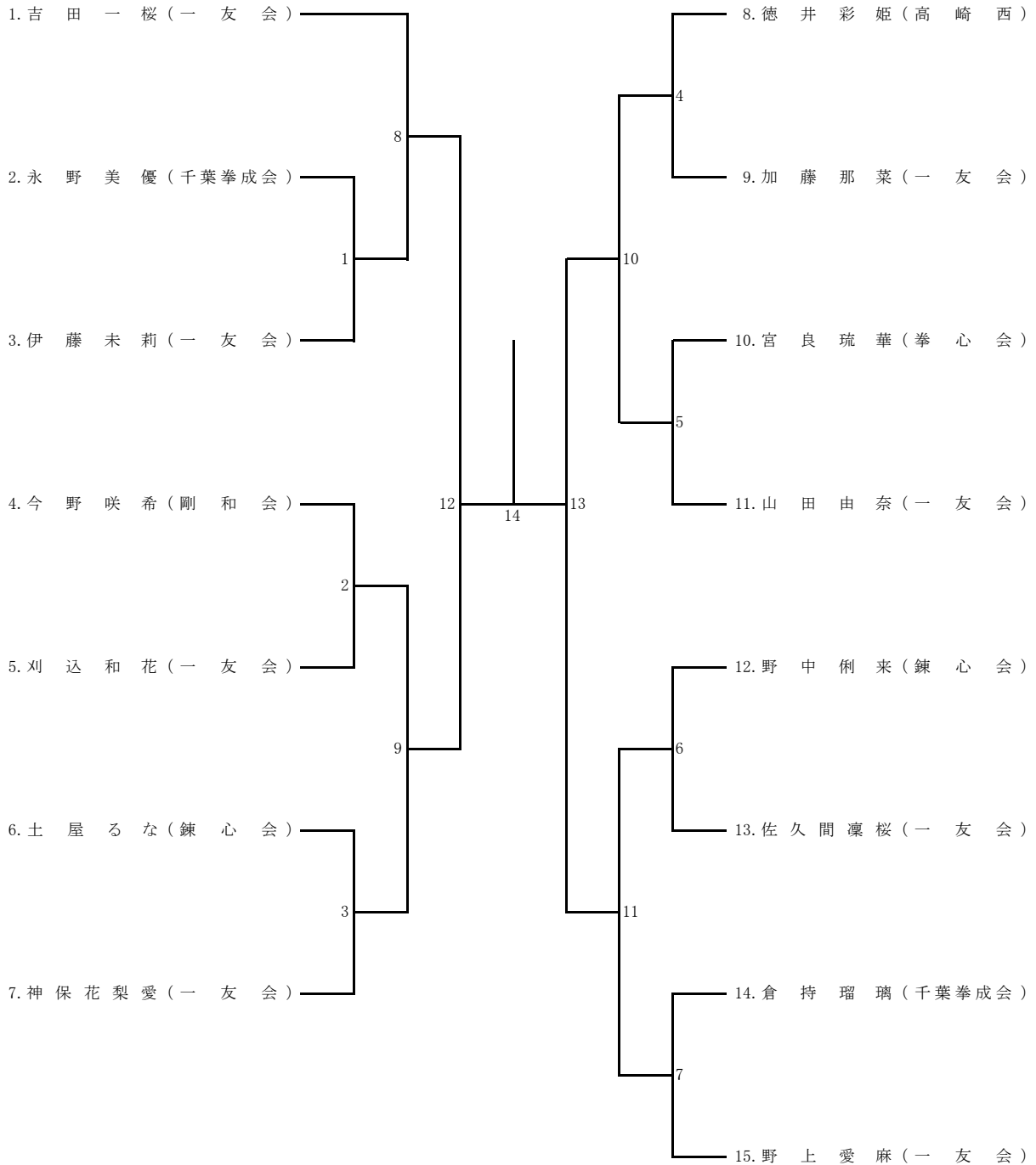


小学6年組手男子



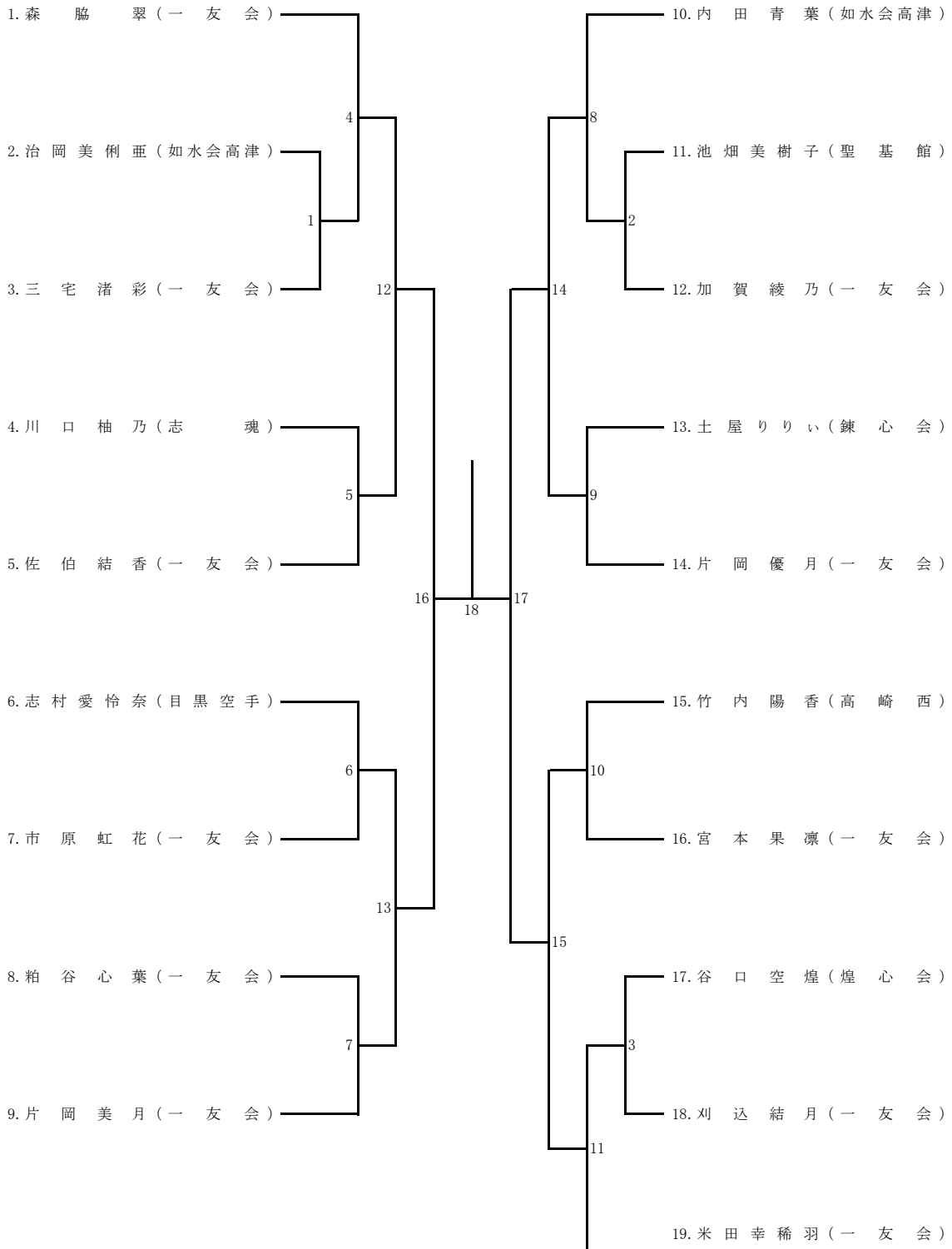
中学1年組手女子

1R 2R SF F SF 2R 1R

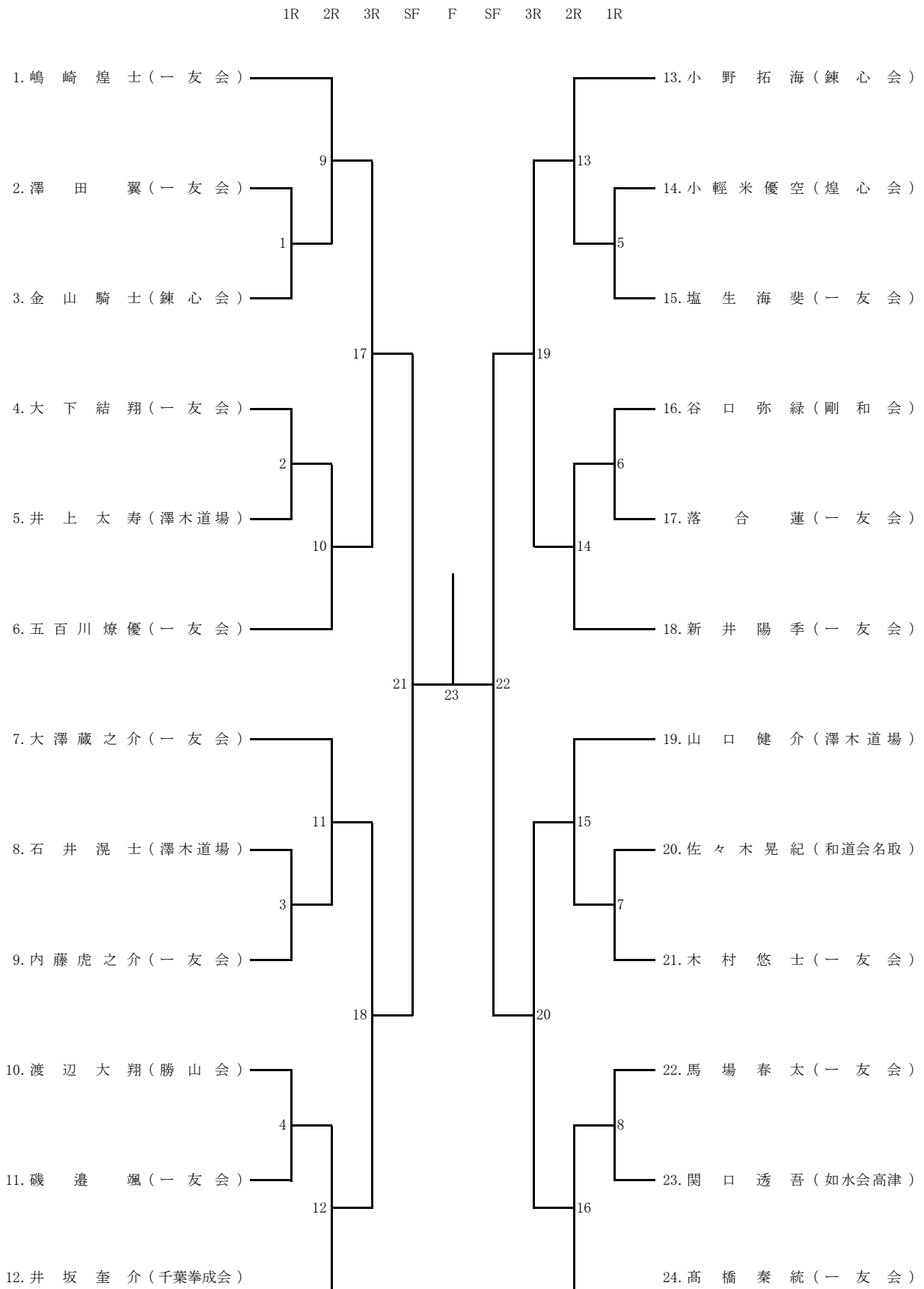


中学2-3年組手女子

1R 2R 3R SF F SF 3R 2R 1R

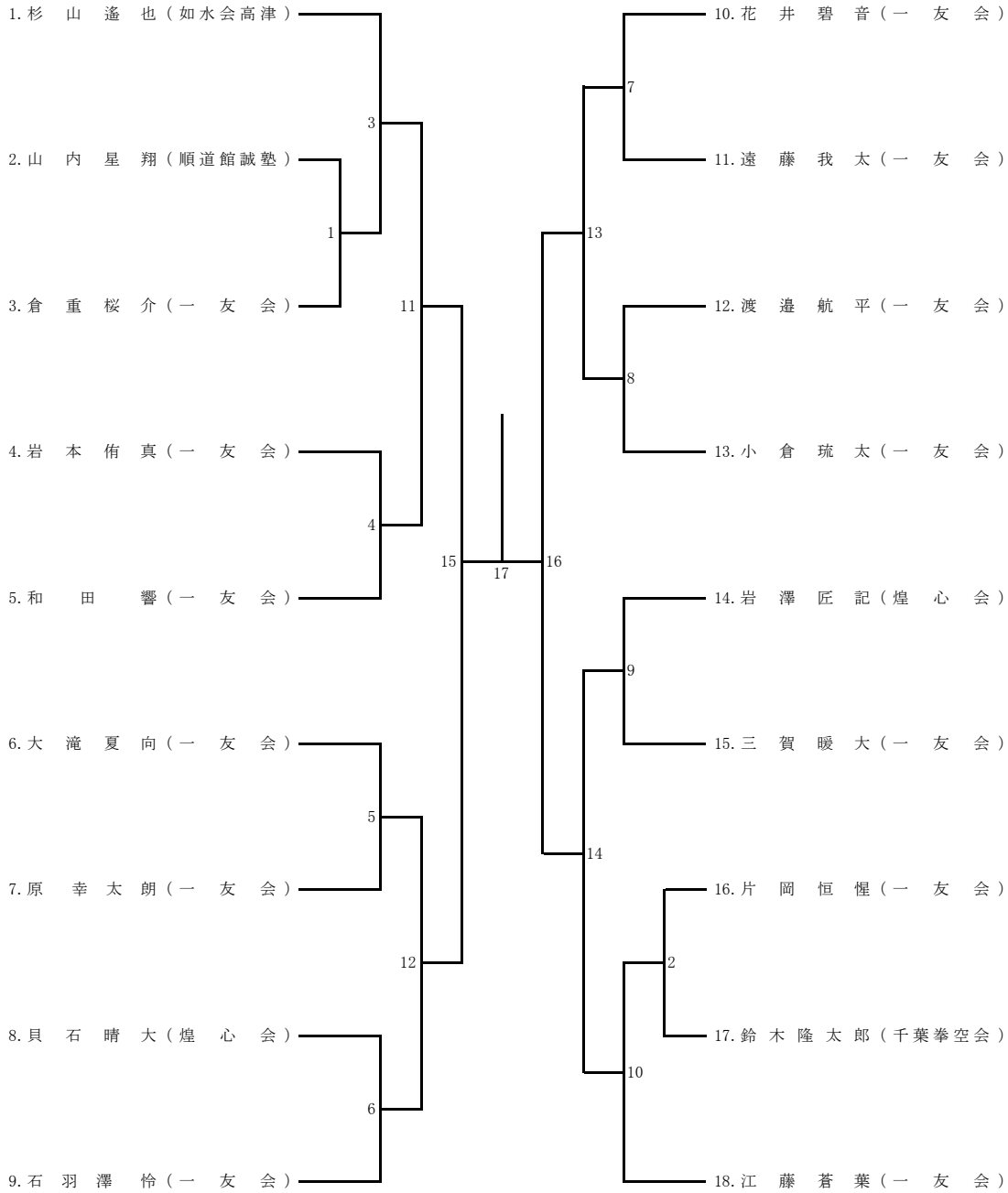


中学1年組手男子



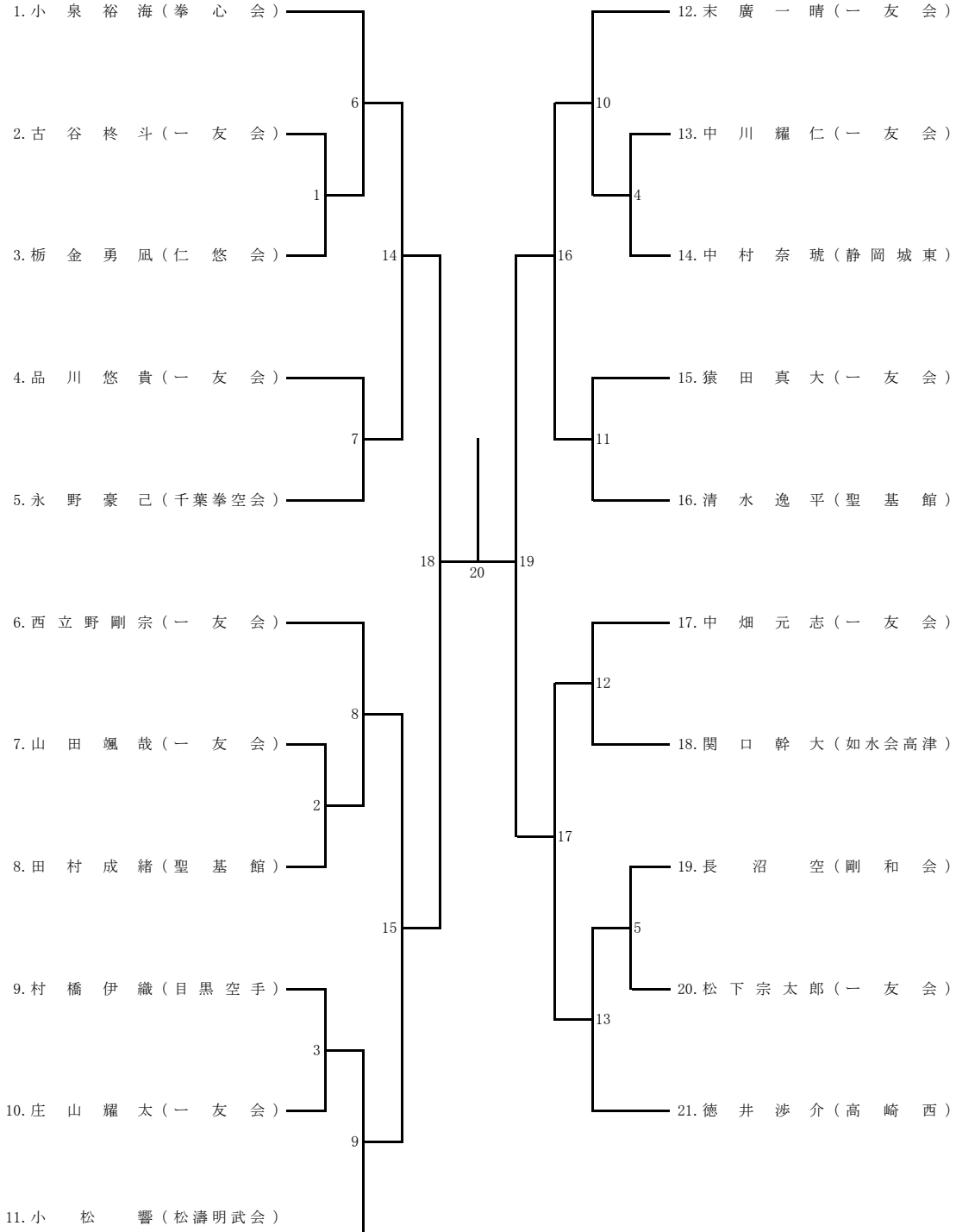
中学2年組手男子

1R 2R 3R SF F SF 3R 2R 1R



中学3年組手男子

1R 2R 3R SF F SF 3R 2R 1R





加盟団体募集！

一般財団法人 日本空手道振興協会

〒105-0004

東京都港区新橋1-5-5 国際善隣会館4F

TEL 03-6263-8744 FAX 03-6263-8745

E-mail:jkpa@wkf.jp

<https://jkpa.wkf.jp/>

※各流派・会派を問わず、
全空連競技規定内で大会ルールを
採用している団体に限ります。

詳細はホームページを
ご確認願います。

チャンプ®広告

守礼堂廣告

2022（一財）日本空手道振興協会選手権大会

YouTubeライブ配信のご案内

<https://youtube.com/playlist?list=PLCLXIFxGJd6Ws3SZf0Eit9F0CK4Nng54L>



第1コート



第2コート



第3コート



第4コート



第5コート



第6コート



第7コート



第8コート

